



## THÔNG TIN CƠ BẢN CÔNG TY

### I. THÔNG TIN CƠ BẢN VỀ CÔNG TY

#### 1. Thông tin công ty:

- Tên doanh nghiệp: Công ty TNHH MTV Dịch vụ Công ích Quận 7.
- + Tên tiếng Anh: DISTRICT 7 PUBLIC SERVICES COMPANY LIMITED.
- + Tên viết tắt: DIST 7 PS CO., LTD
- Trụ sở: 1414 Huỳnh Tấn Phát, P.Phú Mỹ, Quận 7, TP. Hồ Chí Minh
- Giấy chứng nhận đăng ký doanh nghiệp, mã số doanh nghiệp: 0301455353 do Phòng Đăng ký kinh doanh thuộc Sở Kế hoạch và Đầu tư Thành phố Hồ Chí Minh cấp; đăng ký lần đầu ngày 20 tháng 8 năm 2010, đăng ký thay đổi lần thứ 5 ngày 31 tháng 08 năm 2020.
- Vốn điều lệ: 25.386.000.000 đồng.
- Vốn chủ sở hữu (tính đến 31/12/2023): 38.773.054.301 đồng.

#### 2. Ngành nghề kinh doanh:

##### 2.1. Ngành nghề kinh doanh chính:

Mã ngành	Tên ngành
4220	Xây dựng công trình công ích. <i>Chi tiết: Quản lý, duy tu và bảo dưỡng và xây dựng công trình công cộng (cầu đường bộ, thoát nước, chiếu sáng công cộng, vệ sinh đô thị) theo phân cấp quản lý, chỉ tiêu kế hoạch hoặc đơn đặt hàng của Nhà nước.</i>
4933	Vận tải hàng hóa bằng đường bộ <i>Chi tiết: kinh doanh vận tải hàng hóa bằng đường bộ</i>
4210	Xây dựng công trình đường sắt, đường bộ. <i>Chi tiết: Quản lý, duy tu, bảo dưỡng và xây dựng công trình giao thông, công trình đô thị theo phân cấp quản lý, chỉ tiêu kế hoạch hoặc đơn đặt hàng của Nhà nước.</i>
6810	Kinh doanh bất động sản, quyền sử dụng đất thuộc chủ sở hữu, chủ sử dụng hoặc đi thuê. <i>Chi tiết: Quản lý, cho thuê nhà thuộc sở hữu Nhà nước giao cho quận quản lý. Tham gia di dời giải tỏa và bố trí tái định cư theo quy hoạch của Thành phố. Bố trí tái định cư theo quy hoạch và chỉ tiêu kế hoạch hoặc đơn đặt hàng của Nhà nước. Kinh doanh địa ốc.</i>
4100	Xây dựng nhà các loại

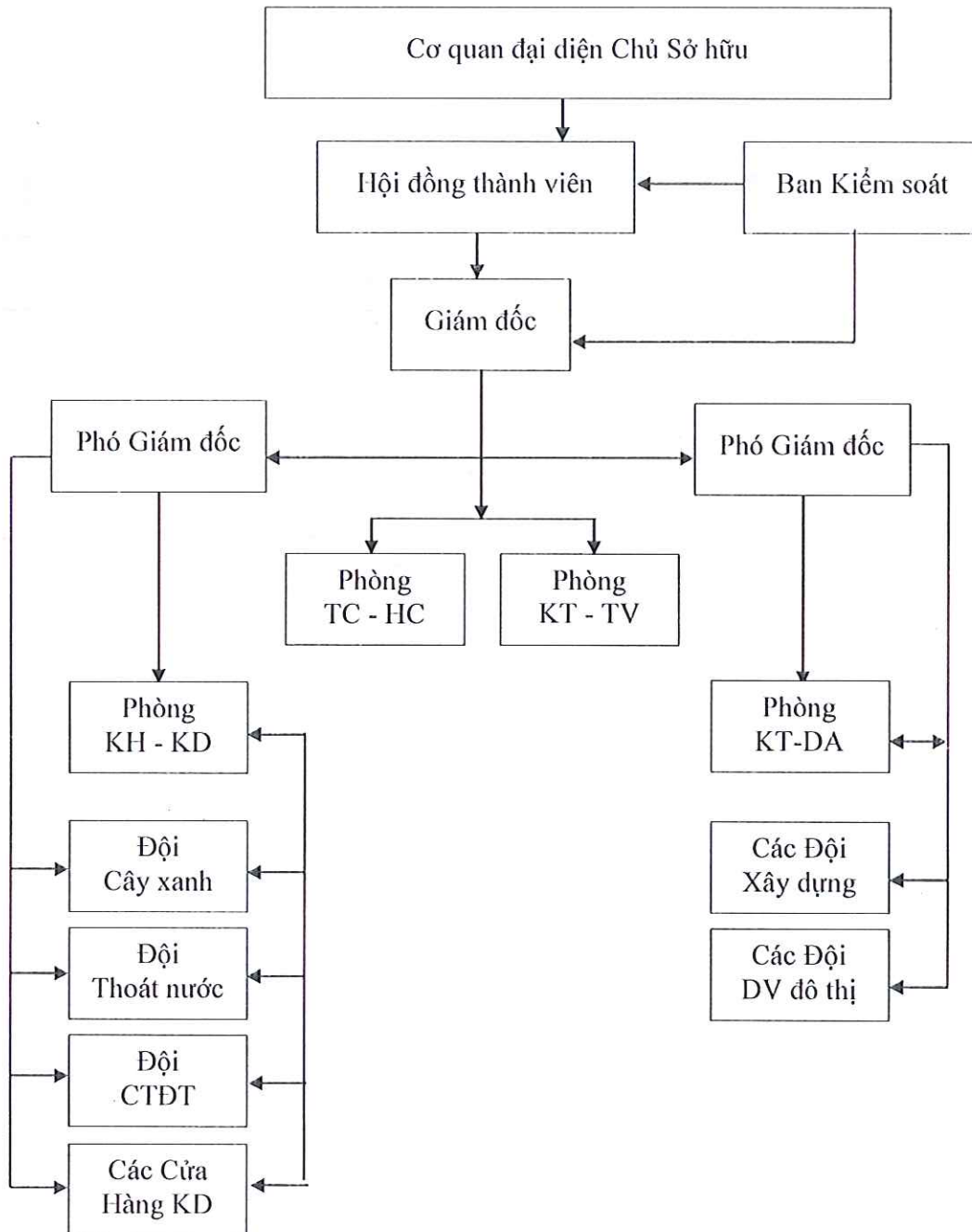
	<i>Chi tiết: Bảo dưỡng, nâng cấp nhà thuộc sở hữu Nhà nước giao cho quận quản lý. Sửa chữa, nâng cấp và xây dựng nhà thuộc sở hữu Nhà nước (nhà ở, trường học, công sở), tham gia xây dựng. Xây dựng địa ốc.</i>
4290	Xây dựng công trình kỹ thuật dân dụng khác <i>Chi tiết: Thi công xây dựng công trình dân dụng, công nghiệp vừa và nhỏ.</i>
8130	Dịch vụ chăm sóc và duy trì cảnh quan. <i>Chi tiết: Trồng mới, chăm sóc cây xanh công viên, cây xanh đường phố.</i>
4620	Bán buôn nông, lâm sản nguyên liệu (trừ gỗ, tre, nứa) và động vật sống. <i>Chi tiết: Mua bán cây kiểng.</i>
4312	Chuẩn bị mặt bằng. <i>Chi tiết: San lấp mặt bằng. San lấp mặt bằng các công trình giao thông công cộng, dân dụng, công nghiệp và xây dựng khai thác kho chứa hàng hóa. Nạo vét kênh rạch.</i>
4290	Xây dựng công trình kỹ thuật dân dụng khác <i>Chi tiết: Thi công xây dựng công trình dân dụng, công nghiệp vừa và nhỏ.</i>
5610	Nhà hàng và các dịch vụ ăn uống phục vụ lưu động
9632	Hoạt động dịch vụ phục vụ tang lễ <i>Chi tiết: dịch vụ nhà tang lễ, trông coi nghĩa trang</i>
8110	Dịch vụ hỗ trợ tổng hợp <i>Chi tiết: dịch vụ vệ sinh</i>
3811 (Chính)	Thu gom rác thải không độc hại
3812	Thu gom rác thải độc hại. <i>Chi tiết: Thu gom, vận chuyển, xử lý chất thải nguy hại (không hoạt động tại trụ sở)</i>

## 2.2. Ngành nghề liên quan ngành kinh doanh chính:

Mã ngành	Tên ngành
5221	Hoạt động dịch vụ hỗ trợ trực tiếp cho vận tải đường sắt và đường bộ <i>Chi tiết: dịch vụ giữ xe</i>
5022	Vận tải hàng hóa bằng đường thủy nội địa <i>Chi tiết: kinh doanh vận tải hàng hóa bằng đường sông</i>
5630	Dịch vụ phục vụ đồ uống <i>Chi tiết: Dịch vụ phục vụ đồ uống: cà phê, sinh tố</i>
4542	Bảo dưỡng, sửa chữa ô tô, xe máy <i>Chi tiết: dịch vụ rửa xe</i>
2395	Sản xuất bê tông và các sản phẩm từ xi măng và thạch cao. <i>Chi tiết: sản xuất vật liệu xây dựng.</i>
4663	Bán buôn vật liệu, thiết bị lắp đặt khác trong xây dựng. <i>Chi tiết: Kinh doanh vật liệu xây dựng</i>
8121	Vệ sinh chung nhà cửa <i>Chi tiết: vệ sinh nhà ở, văn phòng</i>
8129	Vệ sinh công nghiệp và các công trình chuyên biệt <i>Chi tiết: vệ sinh công nghiệp</i>
9700	Hoạt động làm thuê công việc gia đình trong các hộ gia đình
9319	Hoạt động thể thao khác

	<i>Chi tiết: Câu cá giải trí</i>
9321	Hoạt động của các công viên vui chơi và công viên theo chủ đề. <i>Chi tiết: Hoạt động vui chơi giải trí: chèo thuyền, đập vịt.</i>
4730	Bán lẻ nhiên liệu động cơ trong các cửa hàng chuyên doanh.

### 3. Tổ chức bộ máy – quản lý:



Hội đồng thành viên: 03 người; Giám đốc: 01 người, Phó Giám đốc: 02 người; Ban kiểm soát: 01 người.



#### 4. Cơ cấu lao động: (tại thời điểm 31/12/2023)

Thời điểm	Người quản lý DN (theo QĐ bổ nhiệm)	Tổng số lao động (trừ người QLDN)	Lao động gián tiếp	Lao động trực tiếp	Tỷ lệ LĐGT/Số lao động (không tính người quản lý DN)
01/01/2016	6	224	45	179	20.1%
31/12/2023	7	219	20	199	9.1%

#### 5. Tình hình người lao động:

+ Số lượng người lao động có giao kết hợp đồng lao động hoặc hai bên thỏa thuận bằng tên gọi khác khi giao kết theo quy định của pháp luật lao động (hợp đồng lao động không xác định thời hạn và hợp đồng lao động xác định thời hạn).

STT	Phòng ban chức năng	Số Lao động	HĐLĐ không thời hạn	HĐLĐ từ 12 đến 36 tháng	HĐLĐ dưới 12 tháng
1	Ban Quản lý điều hành	7	7		
2	Phòng Tổ chức Hành Chính	10	9	1	
3	Phòng kế toán tài vụ	6	4	2	
4	Phòng Kế hoạch kinh doanh	09	09		
5	Phòng Kỹ thuật dự án	04	04		
6	Đội Cây xanh	38	35	03	
7	Đội Thoát nước	18	12	06	
8	Đội DVMT	114	104	10	
9	Đội xây dựng, Dịch vụ Đô thị	15	15		
10	Cửa Hàng xăng dầu	05	05		
<b>Tổng cộng</b>		<b>226</b>	<b>205</b>	<b>22</b>	

+ Số lượng người lao động phân theo trình độ chuyên môn, nghiệp vụ (trên đại học, đại học, trung cấp,...)

STT	Phòng ban chức năng	Số LĐ	Trên Đại học	Đại học	Cao đẳng	Trung cấp	LĐ phổ thông
1	Ban Quản lý điều hành	7	1	6			
2	Phòng Tổ chức Hành Chính	10	1	3	1		5
3	Phòng kế toán tài vụ	6		5	1		
4	Phòng Kế hoạch kinh doanh	09	1	5		1	2
5	Phòng Kỹ thuật dự án	04	1	3			
6	Đội Cây xanh	38		3	1		34
7	Đội Thoát nước	18		3		2	13
8	Đội DVMT	114		1	1	2	110
9	Đội xây dựng, Dịch vụ Đô thị	15		6			9
10	Cửa Hàng xăng dầu	05		1	1	1	2
<b>Tổng cộng</b>		<b>226</b>	<b>4</b>	<b>36</b>	<b>5</b>	<b>6</b>	<b>175</b>

+ Số lượng người lao động phân theo giới tính.

STT	Phòng ban chức năng	Số Lao động	Nam	Nữ
1	Ban Quản lý điều hành	7	4	3
2	Phòng Tổ chức Hành Chính	10	5	5
3	Phòng kế toán tài vụ	6	0	6
4	Phòng Kế hoạch kinh doanh	09	7	2
5	Phòng Kỹ thuật dự án	04	4	0
6	Đội Cây xanh	38	34	4
7	Đội Thoát nước	18	16	2
8	Đội DVMT	114	76	38
9	Đội xây dựng, Dịch vụ Đô thị	15	12	3
10	Cửa Hàng xăng dầu	05	4	1
<b>Tổng cộng</b>		<b>226</b>	<b>162</b>	<b>64</b>

**BẢN SAO**

**ỦY BAN NHÂN DÂN  
THÀNH PHỐ HỒ CHÍ MINH**

**CỘNG HÒA XÃ HỘI CHỦ NGHĨA VIỆT NAM  
Độc lập – Tự do – Hạnh phúc**

Số: **4875 /QĐ-UBND**

TP. Hồ Chí Minh, ngày **14** tháng 4 năm 2011

**QUYẾT ĐỊNH**

**Về việc phê duyệt Điều lệ Công ty trách nhiệm hữu hạn  
một thành viên Dịch vụ công ích Quận 7**

**CHỦ TỊCH ỦY BAN NHÂN DÂN THÀNH PHỐ HỒ CHÍ MINH**

Căn cứ Luật Tổ chức Hội đồng nhân dân và Ủy ban nhân dân ngày 26 tháng 11 năm 2003;

Căn cứ Luật Doanh nghiệp số 60/2005/QH 11 ngày 29 tháng 11 năm 2005 đã được Quốc hội nước Cộng hòa xã hội chủ nghĩa Việt Nam khóa X thông qua;

Căn cứ Nghị định số 25/2010/NĐ-CP ngày 19 tháng 3 năm 2010 của Chính phủ về chuyển đổi công ty nhà nước thành công ty trách nhiệm hữu hạn một thành viên và tổ chức quản lý công ty trách nhiệm hữu hạn một thành viên do nhà nước làm chủ sở hữu;

Căn cứ Quyết định số 2770/QĐ-UBND ngày 25 tháng 6 năm 2010 của chủ tịch Ủy ban nhân dân thành phố về việc phê duyệt đề án chuyển đổi Công ty Dịch vụ công ích Quận 7 thành công ty trách nhiệm hữu hạn một thành viên;

Căn cứ Quyết định số 218/QĐ-UBND-TC ngày 24 tháng 7 năm 2010 của Ủy ban nhân dân thành phố về bổ nhiệm Hội đồng thành viên Công ty trách nhiệm hữu hạn một thành viên Dịch vụ công ích Quận 7;

Căn cứ Quyết định số 220/QĐ-UBND-TC ngày 24 tháng 7 năm 2010 của Ủy ban nhân dân thành phố về bổ nhiệm Giám đốc Công ty trách nhiệm hữu hạn một thành viên Dịch vụ công ích Quận 7;

Xét đề nghị của Hội đồng thành viên Công ty trách nhiệm hữu hạn một thành viên Dịch vụ công ích Quận 7 tại Công văn số 01/DVCI-CV ngày 13 tháng 01 năm 2011; ý kiến của Ban Đổi mới quản lý doanh nghiệp tại Công văn số 44/TTr-ĐMDN ngày 21 tháng 01 năm 2011; ý kiến của Chi cục Tài chính doanh nghiệp thành phố tại Văn bản số 53/TCDN-CN ngày 30 tháng 01 năm 2011,

**QUYẾT ĐỊNH:**

**Điều 1.** Nay phê duyệt kèm theo Quyết định này Điều lệ của Công ty trách nhiệm hữu hạn một thành viên Dịch vụ công ích Quận 7 gồm 14 Chương và 56 Điều do Giám đốc công ty làm người đại diện theo pháp luật.

**Điều 2.** Quyết định này có hiệu lực kể từ ngày ký.

**Điều 3.** Chánh Văn phòng Ủy ban nhân dân thành phố, Trưởng ban Ban Đổi mới quản lý doanh nghiệp, Giám đốc Sở Tài chính, Chi cục trưởng Chi Cục Tài chính doanh nghiệp, Giám đốc Sở Kế hoạch và Đầu tư, Giám đốc Sở Nội vụ, Giám đốc Sở Lao động Thương binh và xã hội, Hội đồng thành viên và Giám đốc Công ty trách nhiệm hữu hạn một thành viên Dịch vụ công ích Quận 7 và Thủ trưởng các đơn vị có liên quan chịu trách nhiệm thi hành Quyết định này./.

**Nơi nhận:**

- Như điều 3;
- BCĐ ĐM&PTDN Trung ương;
- Văn phòng Chính phủ;
- Bộ Tài chính
- Thường trực thành ủy;
- Thường trực Hội đồng nhân dân;
- TTUB: CT, các PCT;
- Văn phòng Thành ủy;
- Văn phòng ĐBQH và HĐND;
- Ủy ban nhân dân quận 7;
- TT. Ban Đổi mới QLDN TP;
- Cục Thuế thành phố;
- Viện Nghiên cứu Phát triển;
- Liên đoàn lao động thành phố;
- VPUB: các PVP;
- Phòng CNN (2), các Phòng Chuyên viên;
- Lưu: VT, (CNN-KH). *Ha 52*



**CHỦ TỊCH  
PHÓ CHỦ TỊCH**

**VĂN PHÒNG CÔNG CHỨNG BÙI THỊ XUÂN**  
**CHỨNG THỰC**

Bản sao đúng với bản chính

Số chứng thực.....**021899**.....SCT/BS

Thành phố Hồ Chí Minh ngày.....**11-09-2020**.....



*Bùi Thị Xuân*

**ĐIỀU LỆ**  
**CÔNG TY TRÁCH NHIỆM HỮU HẠN MỘT THÀNH VIÊN**  
**DỊCH VỤ CÔNG ÍCH QUẬN 7**

*(Ban hành kèm theo Quyết định số 4875 /QĐ-UBND ngày 14 tháng 4 năm 2011 của Ủy ban nhân dân thành phố Hồ Chí Minh)*

Căn cứ Luật Doanh nghiệp số 60/2005/QH ngày 29 tháng 11 năm 2005 đã được Quốc hội nước Cộng hòa xã hội chủ nghĩa Việt Nam khóa XI thông qua;

Căn cứ Nghị định số 25/2010/NĐ-CP ngày 19 tháng 3 năm 2010 của Chính phủ về chuyển đổi công ty nhà nước thành công ty trách nhiệm hữu hạn một thành viên và tổ chức quản lý công ty trách nhiệm hữu hạn một thành viên do Nhà nước làm chủ sở hữu;

Căn cứ Nghị định số 86/2007/NĐ-CP ngày 28 tháng 5 năm 2007 của Chính phủ quy định về Quản lý lao động và tiền lương trong công ty Trách nhiệm hữu hạn một thành viên do Nhà nước sở hữu 100% vốn điều lệ và căn cứ Thông tư số 27/2010/TT-BLĐTBXH ngày 14 tháng 9 năm 2010 của Bộ Lao động - Thương binh và Xã hội hướng dẫn thực hiện quản lý lao động, tiền lương, thù lao và tiền thưởng trong công ty TNHH Một thành viên do Nhà nước làm chủ sở hữu;

Căn cứ Thông tư số 117/2010/TT-BTC ngày 25 tháng 8 năm 2010 của Bộ Tài chính về việc hướng dẫn cơ chế tài chính của công ty TNHH một thành viên do Nhà nước làm chủ sở hữu;

Căn cứ Thông tư số 138/2010/TT-BTC ngày 17 tháng 9 năm 2010 của Bộ Tài chính về hướng dẫn chế độ phân phối lợi nhuận đối với công ty TNHH Một thành viên do Nhà nước làm chủ sở hữu;

Căn cứ Quyết định số 2770/QĐ-UBND ngày 25 tháng 6 năm 2010 của Ủy ban nhân dân thành phố Hồ Chí Minh về việc phê duyệt Đề án chuyển đổi công ty Dịch vụ công ích Quận 7 thành công ty trách nhiệm hữu hạn một thành viên;

Các quy định của Điều lệ này là cơ sở pháp lý cho hoạt động của Công ty trách nhiệm hữu hạn một thành viên Dịch vụ công ích Quận 7.

**Chương I**  
**NHỮNG QUY ĐỊNH CHUNG****Điều 1. Giải thích từ ngữ.**

Trong Điều lệ này các từ ngữ dưới đây được hiểu như sau:

- "*Luật Doanh nghiệp*" là Luật Doanh nghiệp số 60/2005/QH11 được Quốc hội nước Cộng hoà xã hội chủ nghĩa Việt nam khoá XI, kỳ họp thứ 8 thông qua ngày 29 tháng 11 năm 2005, có hiệu lực từ 01 tháng 7 năm 2006.

- "*Công ty*" là Công ty trách nhiệm hữu hạn một thành viên Dịch vụ công ích Quận 7.

- "*Chủ sở hữu*" là Ủy ban nhân dân thành phố Hồ Chí Minh.

- "*Vốn Điều lệ của công ty*" là vốn do chủ sở hữu góp và được ghi vào Điều lệ công ty.

- "*Vốn chủ sở hữu*" bao gồm vốn chủ sở hữu góp vào công ty, các khoản lợi ích kinh tế do hoạt động kinh doanh của công ty mang lại.

- "*Lợi nhuận*" là tổng số tiền lãi thu được hàng năm từ hoạt động kinh doanh của công ty và hoạt động khác.

- "*Doanh nghiệp khác*" là Doanh nghiệp hoạt động theo Luật Doanh nghiệp, Luật hợp tác xã, Luật Đầu Tư.

- "*Người quản lý công ty*" là chủ sở hữu, Hội đồng thành viên, Giám đốc, Kiểm soát viên.

- "*Người liên quan*" là tổ chức, cá nhân được quy định tại khoản 17, điều 4, Luật Doanh nghiệp.

- "*Đơn vị phụ thuộc*" là các đơn vị hạch toán phụ thuộc công ty.

Các từ ngữ khác trong Điều lệ này đã được giải nghĩa trong Bộ Luật dân sự, Luật Doanh nghiệp và các văn bản pháp luật khác thì có nghĩa tương tự như trong các văn bản pháp luật đó.

## **Điều 2. Tên của công ty.**

- Tên gọi đầy đủ của công ty bằng tiếng Việt:

**CÔNG TY TRÁCH NHIỆM HỮU HẠN MỘT THÀNH VIÊN DỊCH VỤ CÔNG ÍCH QUẬN 7**

- Tên tiếng Anh:

**DISTRICT 7 PUBLIC SERVICES LIMITED COMPANY**

- Tên viết tắt: **D7- PS Co, Ltd.**

## **Điều 3. Trụ sở của công ty**

- Địa chỉ: Số 1414 đường Huỳnh Tấn Phát, phường Phú Mỹ, quận 7, thành phố Hồ Chí Minh.

- Điện thoại: (08) 37851441.

- Fax: (08) 37851588

- Website: [www.dichvucongichq7.com](http://www.dichvucongichq7.com)

- Email: [info@dichvucongichq7.com](mailto:info@dichvucongichq7.com)

#### **Điều 4. Hình thức pháp lý và tư cách pháp nhân của công ty.**

1. Công ty trách nhiệm hữu hạn một thành viên Dịch vụ công ích Quận 7 là công ty trách nhiệm hữu hạn một thành viên hoạt động theo Luật Doanh nghiệp.

2. Công ty có tư cách pháp nhân, có con dấu và được mở tài khoản tiền đồng Việt Nam và ngoại tệ tại các ngân hàng theo quy định của pháp luật.

3. Công ty có vốn điều lệ và chịu trách nhiệm về các khoản nợ và nghĩa vụ tài sản khác của công ty trong phạm vi số vốn Điều lệ của công ty.

4. Công ty hạch toán kinh tế độc lập và tự chủ về tài chính, tự chịu trách nhiệm về kết quả hoạt động kinh doanh, được lập các quỹ theo qui định của pháp luật và Điều lệ công ty.

5. Công ty có quyền sở hữu đối với tên gọi, biểu tượng, thương hiệu của mình theo quy định của pháp luật.

6. Công ty không được quyền phát hành cổ phần.

#### **Điều 5. Mục tiêu hoạt động, ngành nghề kinh doanh.**

1. Mục tiêu hoạt động của công ty.

- Công ty tiếp tục phát triển các hoạt động, kinh doanh có lãi, bảo toàn và phát triển vốn của chủ sở hữu đầu tư tại công ty, nâng cao thu nhập và đời sống cho người lao động, hoàn thành các nhiệm vụ do chủ sở hữu giao.

2. Ngành nghề kinh doanh của công ty:

a) Hoạt động công ích:

- Quản lý, duy tu bảo dưỡng và xây dựng công trình giao thông, công trình đô thị và công cộng (cầu đường bộ, thoát nước, chiếu sáng công cộng, vệ sinh đô thị...) theo phân cấp quản lý, chỉ tiêu kế hoạch hoặc đơn đặt hàng của Nhà nước.

- Quản lý, cho thuê và bảo dưỡng, nâng cấp nhà thuộc sở hữu Nhà nước giao cho quận quản lý. Tham gia di dời giải toả và bố trí tái định cư theo quy hoạch của thành phố.

b) Hoạt động kinh doanh khác:

- Sản xuất mặt bằng và sản xuất kinh doanh vật liệu xây dựng.

- Sửa chữa, nâng cấp và xây dựng nhà thuộc sở hữu nhà nước (nhà ở, trường học, công sở), tham gia xây dựng, bố trí tái định cư theo quy hoạch và chỉ tiêu kế hoạch hoặc đơn đặt hàng của Nhà nước.

- Thi công xây dựng công trình dân dụng, công nghiệp vừa và nhỏ.

- Kinh doanh vận tải hàng hoá bằng đường bộ và đường sông,

- Sản xuất mặt bằng các công trình giao thông công cộng, dân dụng, công nghiệp và xây dựng khái thác kho chứa hàng hoá.

- Xây dựng và kinh doanh địa ốc. Dịch vụ khảo sát thiết kế công trình giao thông, công nghiệp, dân dụng. Thiết kế kỹ thuật, lập dự toán các công trình.

- Trồng mới, chăm sóc cây xanh công viên, cây xanh đường phố, mua bán cây kiểng.

- Thu gom vận chuyển xử lý chất thải nguy hại (không hoạt động tại trụ sở).
- Nạo vét kênh rạch.
- Hoạt động thể thao: câu cá giải trí. Hoạt động vui chơi giải trí: chèo thuyền, đập vịt. Dịch vụ phục vụ đồ uống: cà phê, sinh tố.
- Bán lẻ nhiên liệu động cơ trong các cửa hàng chuyên doanh. Dịch vụ rửa xe.

#### **Điều 6. Thời hạn hoạt động.**

1. Thời hạn hoạt động của công ty là 50 năm kể từ ngày được cơ quan đăng ký kinh doanh cấp giấy chứng nhận đăng ký kinh doanh.
2. Công ty có thể chuyển đổi loại hình hoạt động, giải thể trước thời hạn, kéo dài thời hạn hoạt động theo quyết định của chủ sở hữu.

#### **Điều 7. Các tổ chức chính trị, đoàn thể trong công ty.**

1. Tổ chức Đảng cộng sản Việt Nam trong công ty hoạt động theo Hiến pháp, Pháp luật và Điều lệ của Đảng cộng sản Việt Nam.
2. Tổ chức Công đoàn, Đoàn thanh niên cộng sản và các tổ chức chính trị xã hội khác trong công ty hoạt động theo Hiến pháp, Pháp luật và Điều lệ của các tổ chức đó phù hợp với quy định của pháp luật.

#### **Điều 8. Vốn Điều lệ của công ty.**

1. Vốn Điều lệ của công ty là 15.202.000.000 đồng (Mười lăm tỷ, hai trăm lẻ hai triệu đồng).
2. Vốn Điều lệ của công ty bao gồm: vốn do chủ sở hữu đầu tư tại công ty và các nguồn vốn hợp pháp khác.

#### **Điều 9. Điều chỉnh tăng, giảm vốn điều lệ.**

1. Trong quá trình kinh doanh, chủ sở hữu công ty có quyền quyết định điều chỉnh tăng vốn điều lệ. Khi tăng vốn điều lệ, công ty phải điều chỉnh kịp thời trong bảng cân đối kế toán và phải đăng ký với cơ quan đăng ký kinh doanh. Nguồn bổ sung vốn điều lệ bao gồm:

- Chủ sở hữu công ty đầu tư thêm (nếu có);
- Lợi nhuận sau thuế của công ty;
- Các nguồn vốn khác theo quy định của pháp luật.

Trường hợp tăng vốn điều lệ bằng việc huy động thêm phần vốn góp của người khác, công ty phải đăng ký chuyển đổi thành công ty trách nhiệm hữu hạn hai thành viên trở lên trong thời hạn mười lăm ngày, kể từ ngày thành viên mới cam kết góp vốn vào công ty. Trình tự, thủ tục tăng vốn điều lệ theo hướng dẫn của Bộ Tài Chính.

2. Công ty không được giảm vốn điều lệ.

#### **Điều 10. Tên và địa chỉ chủ sở hữu công ty.**

1. Ủy ban nhân dân thành phố là chủ sở hữu của công ty.

2. Địa chỉ trụ sở và số điện thoại của Ủy ban nhân dân thành phố Hồ Chí Minh:
- Địa chỉ trụ sở: Số 86 đường Lê Thánh Tôn, quận 1, thành phố Hồ Chí Minh.
  - Điện thoại: (08) 3.8291054 - (08) 3.8291055.
  - Fax: (04-8) 3.8295675 - 3.8296988.

## Chương II QUYỀN VÀ NGHĨA VỤ CỦA CÔNG TY

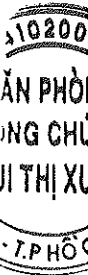
### Điều 11. Quyền và nghĩa vụ trong sản xuất, kinh doanh.

#### 1. Công ty có quyền:

- a) Tự chủ sản xuất kinh doanh; chủ động lựa chọn ngành nghề, địa bàn, hình thức kinh doanh, đầu tư; chủ động mở rộng quy mô và ngành nghề kinh doanh phù hợp với định hướng, chiến lược phát triển của công ty.
- b) Chủ động tìm kiếm thị trường, khách hàng và ký kết hợp đồng.
- c) Quyết định giá mua, giá bán sản phẩm, dịch vụ của công ty; trừ những sản phẩm, dịch vụ do Nhà nước định giá.
- d) Tự chủ quyết định các công việc kinh doanh và quan hệ nội bộ.
- đ) Tuyển, thuê và sử dụng lao động, đào tạo lao động theo yêu cầu sản xuất kinh doanh; lựa chọn hình thức trả lương, thưởng theo quy định của pháp luật.
- e) Từ chối mọi yêu cầu cung cấp các nguồn lực không được pháp luật quy định.
- f) Các quyền khác theo quy định của pháp luật.

#### 2. Công ty có nghĩa vụ:

- a) Đăng ký kinh doanh và tổ chức hoạt động kinh doanh theo đúng ngành nghề đã đăng ký; bảo đảm điều kiện kinh doanh theo quy định của pháp luật khi kinh doanh ngành, nghề kinh doanh có điều kiện; bảo đảm chất lượng sản phẩm, dịch vụ theo tiêu chuẩn chất lượng đã đăng ký.
- b) Xây dựng kế hoạch sản xuất kinh doanh hàng năm, chiến lược phát triển của công ty trình cấp thẩm quyền phê duyệt và tổ chức thực hiện.
- c) Xây dựng các định mức kinh tế kỹ thuật, vật tư, lao động, đơn giá tiền lương áp dụng trong công ty nhằm bảo đảm hiệu quả sản xuất, kinh doanh phù hợp với quy định của pháp luật.
- d) Thực hiện các quy định của pháp luật về vệ sinh an toàn lao động, bảo vệ an ninh, quốc phòng, phòng chống cháy nổ, bảo vệ môi trường.
- đ) Bảo đảm quyền, lợi ích của người lao động theo quy định của pháp luật về lao động; Thực hiện đầy đủ chế độ Bảo hiểm xã hội, Bảo hiểm y tế và Bảo hiểm khác cho người lao động theo quy định của pháp luật về Bảo hiểm.
- e) Tôn trọng việc thành lập và hoạt động của các Tổ chức chính trị, Tổ chức chính trị - xã hội trong khuôn khổ Hiến pháp, Pháp luật và Điều lệ của các tổ chức đó.
- f) Thực hiện các nghĩa vụ khác theo quy định của pháp luật.



3. Quyền và nghĩa vụ của doanh nghiệp có sản xuất, cung ứng các sản phẩm dịch vụ công ích:

a) Được hạch toán và bù đắp chi phí theo giá thực hiện thầu hoặc thu phí sử dụng dịch vụ theo quy định của cơ quan nhà nước có thẩm quyền.

b) Được bảo đảm thời hạn sản xuất, cung ứng sản phẩm, dịch vụ thích hợp để thu hồi vốn đầu tư và có lãi hợp lý.

c) Sản xuất, cung ứng sản phẩm, dịch vụ đủ số lượng, đúng chất lượng và thời hạn đã cam kết theo giá hoặc phí do cơ quan nhà nước có thẩm quyền quy định.

d) Bảo đảm các điều kiện công bằng và thuận lợi như nhau cho mọi đối tượng khách hàng.

e) Chịu trách nhiệm trước pháp luật và khách hàng về số lượng, chất lượng, điều kiện cung ứng và giá, phí sản phẩm, dịch vụ cung ứng.

f) Các quyền và nghĩa vụ khác theo quy định của pháp luật.

### **Điều 12. Quyền và nghĩa vụ về vốn, tài sản, quản lý tài chính.**

1. Vốn và tài sản của công ty:

a) Vốn của công ty bao gồm: Vốn do chủ sở hữu công ty đầu tư tại công ty, vốn do công ty tự huy động và các nguồn vốn khác theo quy định của pháp luật.

b) Giá trị quyền sử dụng đất được tính vào vốn của công ty theo quy định của pháp luật về đất đai.

c) Tài sản của công ty bao gồm: tài sản cố định (tài sản cố định hữu hình, tài sản cố định vô hình, các khoản đầu tư tài chính dài hạn, chi phí xây dựng cơ bản dở dang và các khoản ký cược, ký quỹ dài hạn), tài sản lưu động (tiền, các khoản đầu tư tài chính ngắn hạn, các khoản phải thu, hàng tồn kho, tài sản lưu động khác và chi sự nghiệp), được hình thành từ vốn Điều lệ của công ty, vốn vay và các nguồn vốn hợp pháp khác do công ty quản lý sử dụng.

2. Công ty có quyền:

a) Quản lý, sử dụng vốn và tài sản của công ty để kinh doanh và thực hiện các lợi ích hợp pháp khác.

b) Lựa chọn hình thức, phương thức huy động, phân bổ và sử dụng vốn.

c) Định đoạt vốn và tài sản của công ty theo quy định của pháp luật, quy chế quản lý tài chính của công ty và Điều lệ này.

d) Sử dụng vốn và tài sản của công ty để đầu tư ra ngoài công ty dưới các hình thức theo quy định của pháp luật và phân cấp của chủ sở hữu công ty và bảo đảm nguyên tắc có hiệu quả, bảo toàn và phát triển vốn, tăng thu nhập và không làm ảnh hưởng đến mục tiêu hoạt động của công ty.

3. Công ty có nghĩa vụ:

a) Bảo toàn và phát triển vốn do chủ sở hữu công ty đầu tư tại công ty và vốn do công ty huy động; chịu trách nhiệm về các khoản nợ và các nghĩa vụ tài sản khác của công ty trong phạm vi số tài sản của công ty.

b) Chịu trách nhiệm dân sự bằng toàn bộ tài sản của công ty và trách nhiệm tương ứng với các khoản đầu tư ra ngoài công ty.

c) Định kỳ kiểm kê, đánh giá lại tài sản của công ty theo quy định của pháp luật.

d) Tổ chức thực hiện công tác kế toán, chế độ thống kê theo quy định của pháp luật.

đ) Căn cứ chỉ tiêu tỷ suất lợi nhuận trên vốn nhà nước do chủ sở hữu giao, công ty thực hiện việc đánh giá tình hình sản xuất kinh doanh của năm báo cáo và lập kế hoạch tài chính cho năm kế tiếp trình chủ sở hữu công ty phê duyệt.

e) Định kỳ báo cáo tình hình tài chính của công ty với chủ sở hữu Công ty và các cơ quan Nhà nước có liên quan, chịu trách nhiệm về tính chính xác, trung thực của các báo cáo này; tổ chức thực hiện kiểm toán báo cáo tài chính, công khai tình hình tài chính của công ty theo quy định của pháp luật.

f) Đăng ký mã số thuế, kê khai thuế, nộp thuế và các nghĩa vụ tài chính khác theo quy định của pháp luật.

g) Chịu sự thanh tra, kiểm tra, giám sát của cơ quan tài chính có thẩm quyền đối với công tác tài chính của công ty theo quy định của pháp luật.

h) Thực hiện các nghĩa vụ khác về vốn, tài sản và quản lý tài chính theo quy định của pháp luật.

4. Việc huy động, sử dụng, bảo toàn vốn theo hướng dẫn của Bộ Tài chính và quy chế tài chính của công ty.

### **Chương III** **QUYỀN VÀ NGHĨA VỤ CỦA CHỦ SỞ HỮU CÔNG TY**

#### **Điều 13. Quyền của chủ sở hữu công ty.**

1. Quyết định nội dung Điều lệ công ty, sửa đổi, bổ sung Điều lệ công ty;
2. Quyết định chiến lược phát triển và kế hoạch kinh doanh hàng năm của công ty.
3. Quyết định cơ cấu tổ chức quản lý công ty; bổ nhiệm, miễn nhiệm, cách chức các chức danh quản lý công ty (Hội đồng thành viên công ty; Chủ tịch Hội đồng thành viên, Kiểm soát viên).
4. Quyết định các dự án đầu tư có giá trị bằng hoặc lớn hơn 50% tổng giá trị tài sản được ghi trong báo cáo tài chính của công ty tại thời điểm gần nhất.
5. Quyết định các giải pháp phát triển thị trường, tiếp thị và công nghệ.
6. Thông qua hợp đồng vay, cho vay, thuê, cho thuê và các hợp đồng khác có giá trị bằng hoặc lớn hơn 50% tổng giá trị tài sản được ghi trong báo cáo tài chính của công ty tại thời điểm gần nhất.

7. Quyết định mua, bán tài sản có giá trị bằng hoặc lớn hơn 50% tổng giá trị tài sản được ghi trong báo cáo tài chính của công ty tại thời điểm gần nhất.

8. Quyết định tăng vốn Điều lệ của công ty; chuyển nhượng một phần hoặc toàn bộ vốn điều lệ của công ty cho tổ chức, cá nhân khác.

9. Quyết định thành lập công ty con, góp vốn vào công ty khác.

10. Tổ chức giám sát và đánh giá hoạt động kinh doanh của công ty, hoạt động quản lý của Hội đồng thành viên công ty theo quy định của pháp luật.

11. Quyết định sử dụng lợi nhuận sau khi đã hoàn thành nghĩa vụ thuế và các nghĩa vụ tài chính khác của công ty.

12. Quyết định tổ chức lại, giải thể và yêu cầu phá sản công ty.

13. Thu hồi toàn bộ giá trị tài sản của công ty sau khi công ty hoàn thành giải thể hoặc phá sản.

14. Các quyền khác theo quy định của Luật Doanh nghiệp và Điều lệ này.

#### **Điều 14. Hạn chế quyền của chủ sở hữu công ty.**

1. Chủ sở hữu công ty chỉ được quyền rút vốn ra khỏi công ty bằng cách chuyển nhượng một phần hoặc toàn bộ số vốn Điều lệ cho tổ chức hoặc cá nhân khác; trường hợp rút một phần hoặc toàn bộ vốn đã góp ra khỏi công ty dưới hình thức khác thì phải liên đới chịu trách nhiệm về các khoản nợ và nghĩa vụ tài sản khác của công ty.

Trường hợp chuyển nhượng một phần vốn Điều lệ cho tổ chức hoặc cá nhân khác, công ty phải đăng ký chuyển đổi thành công ty trách nhiệm hữu hạn hai thành viên trở lên trong thời hạn mười lăm ngày, kể từ ngày chuyển nhượng.

2. Chủ sở hữu công ty không được rút lợi nhuận khi công ty không thanh toán đủ các khoản nợ và các nghĩa vụ tài sản khác đến hạn.

#### **Điều 15. Nghĩa vụ của chủ sở hữu công ty.**

1. Góp vốn đầy đủ và đúng hạn như đã cam kết; trường hợp không góp đủ và đúng hạn số vốn đã cam kết thì phải chịu trách nhiệm về các khoản nợ và nghĩa vụ tài sản khác của công ty.

2. Tuân thủ Điều lệ của công ty.

3. Tuân thủ quy định của pháp luật về hợp đồng và pháp luật có liên quan trong việc mua, bán, vay, cho vay, thuê, cho thuê và các giao dịch khác giữa công ty và chủ sở hữu công ty.

4. Thực hiện các nghĩa vụ khác theo quy định của Luật Doanh nghiệp và Điều lệ công ty.

### **Chương IV CƠ CẤU TỔ CHỨC QUẢN LÝ CÔNG TY**

#### **Điều 16. Cơ cấu tổ chức quản lý của công ty.**

Cơ cấu tổ chức quản lý của công ty bao gồm: Hội đồng thành viên, Giám đốc và (các) Kiểm soát viên.

**Điều 17. Tổ chức bộ máy của công ty.**

Tổ chức bộ máy của công ty gồm: Hội đồng thành viên, Giám đốc và (các) Phó giám đốc; (các) Kiểm soát viên; Kế toán trưởng; các phòng chuyên môn và các Đội phụ thuộc công ty.

**Điều 18. Hội đồng thành viên.**

1. Hội đồng thành viên nhân danh chủ sở hữu công ty tổ chức thực hiện các quyền và nghĩa vụ của chủ sở hữu công ty; có quyền nhân danh công ty thực hiện các quyền và nghĩa vụ của công ty; chịu trách nhiệm trước pháp luật và chủ sở hữu công ty về việc thực hiện các quyền và nhiệm vụ được giao theo quy định của Luật Doanh nghiệp và pháp luật có liên quan.

2. Quyền, nghĩa vụ, nhiệm vụ cụ thể và chế độ làm việc của Hội đồng thành viên đối với chủ sở hữu công ty được thực hiện theo quy định tại Điều lệ công ty và pháp luật có liên quan.

**Điều 19. Thành viên Hội đồng thành viên**

1. Hội đồng thành viên có các thành viên chuyên trách và không chuyên trách. Số lượng thành viên từ 03 đến 05 người.

2. Thành viên Hội đồng thành viên phải đáp ứng các tiêu chuẩn cơ bản sau đây:

a) Thường trú tại Việt Nam. Chủ tịch Hội đồng thành viên phải là công dân Việt Nam;

b) Tốt nghiệp đại học và có năng lực kinh doanh và quản lý doanh nghiệp. Chủ tịch Hội đồng thành viên phải có kinh nghiệm ít nhất ba năm quản lý, điều hành doanh nghiệp thuộc ngành nghề kinh doanh chính của công ty;

c) Có sức khỏe, phẩm chất đạo đức tốt, trung thực, liêm khiết, hiểu biết pháp luật và có ý thức chấp hành pháp luật;

d) Không là cán bộ lãnh đạo trong bộ máy nhà nước hoặc tổ chức chính trị, tổ chức chính trị - xã hội hoặc các chức vụ quản lý, điều hành tại doanh nghiệp thành viên;

đ) Không thuộc đối tượng bị cấm đảm nhiệm chức vụ quản lý điều hành doanh nghiệp theo quy định tại các điểm b, c, đ, e, g khoản 2 Điều 13 Luật Doanh nghiệp;

3. Chủ tịch và các thành viên Hội đồng thành viên do chủ sở hữu công ty quyết định bổ nhiệm, miễn nhiệm, khen thưởng, kỷ luật. Nhiệm kỳ của thành viên Hội đồng thành viên không quá 5 năm. Thành viên Hội đồng thành viên có thể được bổ nhiệm lại hoặc thay thế.

4. Thành viên Hội đồng thành viên bị miễn nhiệm và được thay thế trong những trường hợp sau:

a) Vi phạm pháp luật đến mức bị truy tố hoặc các trường hợp bị miễn nhiệm, thay thế do Điều lệ công ty quy định; trong trường hợp này Hội đồng thành viên, Kiểm soát viên có quyền đề nghị chủ sở hữu bổ sung, thay thế thành viên Hội đồng thành viên;

b) Không đủ năng lực, trình độ đảm nhận công việc được giao; bị mất hoặc bị hạn chế năng lực hành vi dân sự;

c) Xin từ chức;

d) Khi có quyết định điều chuyển hoặc bố trí công việc khác;

đ) Không trung thực trong thực thi các quyền hạn hoặc lạm dụng địa vị, quyền hạn để thu lợi cho bản thân hoặc cho người khác;

e) Khi công ty không hoàn thành các nhiệm vụ hoặc chỉ tiêu do chủ sở hữu giao mà không giải trình được nguyên nhân khách quan và được chủ sở hữu chấp nhận;

g) Các trường hợp khác theo quyết định của chủ sở hữu công ty.

5. Các thành viên Hội đồng thành viên phải cùng chịu trách nhiệm trước người ra quyết định bổ nhiệm và pháp luật về các quyết định của Hội đồng thành viên gây thiệt hại cho công ty và chủ sở hữu công ty, trừ thành viên biểu quyết không tán thành quyết định này; thực hiện các nghĩa vụ quy định tại Điều 72 Luật Doanh nghiệp.

6. Chế độ làm việc của Hội đồng thành viên thực hiện theo quy định tại Điều 68 Luật Doanh nghiệp.

#### **Điều 20. Nhiệm vụ, quyền hạn và nghĩa vụ của Hội đồng thành viên.**

Nhiệm vụ, quyền hạn và nghĩa vụ của Hội đồng thành viên tại khoản 1 Điều 68 Luật Doanh nghiệp được quy định như sau:

1. Xây dựng và quyết định chiến lược phát triển; kế hoạch dài hạn, trung hạn và hàng năm của công ty; quyết định phương án phối hợp kinh doanh của các đơn vị thành viên do công ty sở hữu toàn bộ vốn điều lệ hoặc có cổ phần, vốn góp chi phối (nếu có) thông qua việc sử dụng quyền chi phối của công ty tại các doanh nghiệp này.

2. Quyết định việc xây dựng và sử dụng thương hiệu; các giải pháp phát triển thị trường và công nghệ; phân công chuyên môn hóa, hợp tác, tiếp cận, mở rộng và chia sẻ thông tin, thị trường, nghiên cứu, ứng dụng khoa học công nghệ giữa công ty với các doanh nghiệp thành viên (nếu có); các dự án đầu tư, hợp đồng mua, bán, vay, cho vay và hợp đồng khác có giá trị dưới 50% tổng giá trị tài sản được ghi trong báo cáo tài chính gần nhất của công ty.

3. Quyết định đầu tư thành lập mới, tổ chức lại, giải thể, chuyển đổi sở hữu công ty con là công ty trách nhiệm hữu hạn một thành viên; các công ty trách nhiệm hữu hạn một thành viên thuộc sở hữu của các công ty con do công ty mẹ nắm 100% vốn điều lệ; các đơn vị trực thuộc công ty mẹ; các chi nhánh, các văn phòng đại diện của công ty mẹ ở trong nước và ở nước ngoài theo quy định của pháp luật.

4. Quyết định các phương án huy động vốn có giá trị không vượt quá giá trị vốn điều lệ của công ty.

5. Quyết định cơ cấu tổ chức, phương án tổ chức kinh doanh, quy chế quản lý nội bộ công ty, biên chế bộ máy quản lý.

6. Quyết định bổ nhiệm, miễn nhiệm, cách chức, ký hợp đồng, chấm dứt hợp đồng, khen thưởng, kỷ luật, mức lương và lợi ích khác đối với Giám đốc công ty. Quyết định bổ nhiệm, miễn nhiệm, cách chức, ký hợp đồng, chấm dứt hợp đồng, mức lương và lợi ích khác đối với các Phó Giám đốc, Kế toán trưởng của công ty theo đề nghị của Giám đốc. Trường hợp các chức danh do chủ sở hữu bổ nhiệm phải có ý kiến của chủ sở hữu.

7. Cử người đại diện phần vốn góp của công ty ở doanh nghiệp khác theo đề nghị của Giám đốc.

8. Quyết định những vấn đề quan trọng sau đối với các công ty con:

a) Đối với công ty trách nhiệm hữu hạn một thành viên do công ty làm chủ sở hữu: quyết định việc áp dụng cơ cấu tổ chức quản lý Hội đồng thành viên hay chủ tịch công ty; số lượng, cơ cấu thành viên Hội đồng thành viên; bổ nhiệm, miễn nhiệm, cách chức, khen thưởng, kỷ luật và mức thù lao hoặc lương đối với thành viên Hội đồng thành viên, chủ tịch công ty, Kiểm soát viên; phê duyệt Điều lệ, sửa đổi, bổ sung Điều lệ công ty; mục tiêu, định hướng, chiến lược phát triển, kế hoạch dài hạn, việc bổ sung ngành, nghề kinh doanh, việc điều chỉnh vốn điều lệ, các dự án đầu tư, hợp đồng mua, bán, vay, cho vay và hợp đồng khác thuộc thẩm quyền quyết định của chủ sở hữu công ty; phê duyệt báo cáo quyết toán, phương án sử dụng lợi nhuận sau thuế hàng năm của công ty;

b) Đối với công ty cổ phần, công ty trách nhiệm hữu hạn hai thành viên trở lên có cổ phần hoặc phần vốn góp chi phối của công ty: chỉ đạo người đại diện của công ty sử dụng quyền chi phối hoặc phủ quyết trong việc quyết định phê duyệt Điều lệ, sửa đổi, bổ sung Điều lệ công ty; mục tiêu, định hướng, chiến lược phát triển, kế hoạch dài hạn, việc bổ sung ngành nghề kinh doanh, các dự án đầu tư, hợp đồng mua, bán, vay, cho vay và hợp đồng khác thuộc thẩm quyền quyết định của Hội đồng quản trị hoặc Hội đồng thành viên; huy động thêm cổ phần, vốn góp; phê duyệt báo cáo quyết toán, phương án sử dụng lợi nhuận sau thuế hàng năm của doanh nghiệp có cổ phần, vốn góp chi phối của công ty;

c) Đối với đơn vị hạch toán phụ thuộc, đơn vị sự nghiệp: phê duyệt quy chế hoạt động của đơn vị hạch toán phụ thuộc, đơn vị sự nghiệp.

9. Kiểm tra, giám sát Giám đốc công ty; chủ tịch và các thành viên Hội đồng thành viên hoặc chủ tịch công ty, Kiểm soát viên công ty trách nhiệm hữu hạn một thành viên do công ty làm chủ sở hữu và người đại diện phần vốn góp của công ty ở doanh nghiệp khác trong việc thực hiện các chức năng, nhiệm vụ theo quy định của Luật Doanh nghiệp và Nghị định số 25/2010/NĐ-CP ngày 19 tháng 3 năm 2010 của Chính phủ.

10. Thông qua báo cáo tài chính hàng năm của công ty; báo cáo tài chính hợp nhất của nhóm công ty.

11. Quyết định của Hội đồng thành viên về các vấn đề sau đây phải được chủ sở hữu chấp thuận:

a) Quyết định chiến lược phát triển, kế hoạch dài hạn, trung hạn và hàng năm của công ty; danh mục đầu tư, các ngành nghề kinh doanh chính và các



ngành nghề không có liên quan đến ngành nghề kinh doanh chính; việc điều chỉnh, bổ sung ngành nghề kinh doanh chính của công ty; những ngành nghề, lĩnh vực, địa bàn, dự án có nguy cơ rủi ro cao;

b) Phê duyệt các dự án đầu tư, hợp đồng mua, bán, vay, cho vay và hợp đồng khác trên mức quy định tại khoản 2 Điều này;

c) Phê duyệt các phương án huy động vốn trên mức quy định tại khoản 4 Điều này;

d) Các quyết định quy định tại khoản 3 Điều này; góp vốn đầu tư vào công ty khác; thay đổi cơ cấu sở hữu của công ty con làm mất quyền chi phối của công ty;

đ) Quyết định việc điều chỉnh vốn điều lệ công ty; chuyển nhượng một phần hoặc toàn bộ vốn điều lệ của công ty cho tổ chức, cá nhân khác;

e) Phê duyệt báo cáo quyết toán; phương án sử dụng lợi nhuận sau khi đã hoàn thành nghĩa vụ thuế và các nghĩa vụ tài chính khác của công ty; phương án xử lý các khoản lỗ trong quá trình kinh doanh;

f) Quyết định việc bổ sung, sửa đổi Điều lệ công ty;

g) Quyết định bổ nhiệm, thuê, miễn nhiệm, cách chức, ký hợp đồng, chấm dứt hợp đồng với Giám đốc;

h) Quyết định dự án đầu tư ra ngoài công ty:

- Hội đồng thành viên quyết định các dự án đầu tư ra ngoài công ty trong phạm vi tổng giá trị đầu tư tài chính của công ty thấp hơn 50% vốn điều lệ hoặc theo phân cấp tại Điều lệ công ty; Đối với dự án đầu tư có giá trị từ 50% vốn điều lệ trở lên, công ty báo cáo chủ sở hữu quyết định.

- Chủ sở hữu công ty quyết định việc góp vốn liên doanh với nhà đầu tư nước ngoài; đầu tư hoặc góp vốn đầu tư thành lập công ty ở nước ngoài; quyết định việc mua công ty thuộc thành phần kinh tế khác; đầu tư ra bên ngoài của công ty được thiết kế thực hiện chủ yếu, thường xuyên, ổn định các sản phẩm, dịch vụ công ích; quyết định các dự án đầu tư tài chính khác còn lại không thuộc thẩm quyền quyết định của Hội đồng thành viên.

12. Tổ chức thực hiện các quyết định được chủ sở hữu công ty chấp thuận.

13. Báo cáo chủ sở hữu công ty kết quả và tình hình hoạt động kinh doanh của công ty.

14. Chịu trách nhiệm trước chủ sở hữu công ty và pháp luật về thực hiện quyền hạn, nhiệm vụ của mình và về sự phát triển của công ty theo mục tiêu, nhiệm vụ chủ sở hữu giao hoặc hợp đồng quản lý công ty.

Trường hợp để công ty thua lỗ hoặc giảm tỷ suất lợi nhuận trên vốn chủ sở hữu hoặc không thực hiện được các mục tiêu, nhiệm vụ chủ sở hữu giao hoặc chỉ tiêu tại hợp đồng quản lý công ty mà không giải trình được nguyên nhân khách quan và được chủ sở hữu chấp nhận thì tùy theo mức độ, sẽ bị cách chức hoặc bồi thường thiệt hại theo quy định của pháp luật.

### **Điều 21. Chủ tịch Hội đồng thành viên.**

1. Chủ tịch Hội đồng thành viên do chủ sở hữu công ty chỉ định trong số các thành viên Hội đồng thành viên.

2. Chủ tịch Hội đồng thành viên thực hiện các quyền, nhiệm vụ quy định tại khoản 2 Điều 49 Luật Doanh nghiệp; và các quyền và nhiệm vụ khác quy định tại Điều lệ công ty; có trách nhiệm giải trình và chịu trách nhiệm trước chủ sở hữu về việc chậm trễ hoặc không ký các quyết định của Hội đồng thành viên.

3. Trường hợp chủ tịch Hội đồng thành viên vắng mặt quá 30 ngày ở Việt Nam thì ủy quyền bằng văn bản cho một thành viên thực hiện các quyền và nhiệm vụ của chủ tịch Hội đồng thành viên công ty.

### **Điều 22. Triệu tập Hội đồng thành viên.**

1. Hội đồng thành viên công ty họp ít nhất 01 lần/tháng để xem xét và quyết định những vấn đề thuộc nhiệm vụ, quyền hạn của mình.

2. Hội đồng thành viên công ty được triệu tập họp bất cứ khi nào theo yêu cầu của chủ tịch Hội đồng thành viên công ty để giải quyết những vấn đề cấp bách của công ty hoặc có trên 50% tổng số thành viên Hội đồng thành viên công ty đề nghị.

3. Cuộc họp của Hội đồng thành viên công ty phải được tổ chức tại trụ sở chính của công ty.

4. Chủ tịch Hội đồng thành viên công ty chuẩn bị hoặc tổ chức việc chuẩn bị chương trình, nội dung, tài liệu và triệu tập họp Hội đồng thành viên công ty. Thành viên Hội đồng thành viên công ty có quyền kiến nghị bằng văn bản về chương trình họp. Kiến nghị phải có các nội dung chủ yếu sau:

- Họ, tên, địa chỉ thường trú, số giấy chứng minh nhân dân.
- Nội dung kiến nghị đưa vào họp.
- Lý do kiến nghị.

Chủ tịch Hội đồng thành viên công ty phải chấp thuận kiến nghị và bổ sung chương trình họp Hội đồng thành viên công ty nếu kiến nghị có đầy đủ nội dung theo quy định được gửi đến trụ sở chính của công ty chậm nhất một ngày làm việc trước ngày họp Hội đồng thành viên công ty. Trường hợp kiến nghị được đệ trình ngay trước khi họp thì kiến nghị được chấp thuận nếu đa số các thành viên dự họp đồng ý.

5. Thông báo mời họp Hội đồng thành viên công ty có thể bằng giấy mời, điện thoại hoặc các phương tiện điện tử khác và được gửi trực tiếp đến từng thành viên Hội đồng thành viên công ty. Nội dung thông báo mời họp phải xác định rõ thời gian, địa điểm và chương trình họp.

Chương trình và tài liệu họp phải được gửi cho thành viên Hội đồng thành viên công ty trước khi họp. Tài liệu sử dụng trong cuộc họp liên quan đến quyết định về sửa đổi, bổ sung điều lệ công ty, thông qua phương hướng phát triển Công ty, thông qua báo cáo tài chính hàng năm, tổ chức lại hoặc giải thể công ty phải được gửi đến các thành viên Hội đồng thành viên công ty chậm nhất hai ngày làm việc trước ngày họp.

Trường hợp chủ tịch Hội đồng thành viên công ty không triệu tập họp Hội đồng thành viên công ty theo yêu cầu của số thành viên theo quy định theo khoản 2 Điều này; trong thời hạn mười lăm ngày kể từ ngày nhận được yêu cầu thì nhóm thành viên đó triệu tập họp Hội đồng thành viên công ty. Trong trường hợp này, nếu xét thấy cần thiết, yêu cầu cơ quan đăng ký kinh doanh giám sát việc tổ chức và tiến hành họp Hội đồng thành viên công ty.

**Điều 23. Điều kiện và thể thức tiến hành họp Hội đồng thành viên.**

1. Cuộc họp của Hội đồng thành viên công ty hợp lệ và chỉ được tiến hành khi có ít nhất 2/3 (hai phần ba) số thành viên dự họp. Mỗi thành viên có một phiếu biểu quyết có giá trị như nhau. Hội đồng thành viên công ty có thể thông qua quyết định theo hình thức lấy ý kiến bằng văn bản.

2. Quyết định của Hội đồng thành viên công ty được thông qua và có hiệu lực khi có hơn một nửa (1/2) số thành viên dự họp chấp thuận. Trừ các trường hợp sau phải được ít nhất 3/4 (ba phần tư) số thành viên dự họp chấp thuận: việc đề nghị sửa đổi, bổ sung điều lệ công ty; tổ chức lại Công ty; chuyển nhượng một phần hoặc toàn bộ vốn điều lệ của công ty.

Trường hợp số phiếu ngang nhau thì quyết định cuối cùng thuộc về chủ tịch Hội đồng thành viên công ty. Thành viên Hội đồng thành viên công ty có quyền bảo lưu ý kiến của mình nhưng phải thực hiện theo quyết định của Hội đồng thành viên công ty. Quyết định của Hội đồng thành viên công ty có giá trị pháp lý kể từ ngày được thông qua trừ trường hợp chủ sở hữu công ty có ý kiến khác.

3. Nội dung các cuộc họp của Hội đồng thành viên công ty (các vấn đề thảo luận, các ý kiến phát biểu, kết quả biểu quyết, các quyết định của Hội đồng thành viên công ty thông qua và kết luận của các cuộc họp Hội đồng thành viên công ty...) phải được ghi vào biên bản họp của Hội đồng thành viên công ty. Biên bản họp của Hội đồng thành viên công ty phải làm xong và thông qua khi kết thúc cuộc họp. Biên bản phải có các nội dung chủ yếu sau:

- Thời gian và địa điểm họp, mục đích, chương trình họp.
- Vấn đề được thảo luận và biểu quyết. Tóm tắt ý kiến phát biểu của từng thành viên và từng vấn đề thảo luận.
- Tổng số phiếu tán thành, không tán thành, không có ý kiến đối với vấn đề biểu quyết.
- Các quyết định được thông qua.
- Họ, tên, chữ ký của các thành viên dự họp.

**Điều 24. Giám đốc.**

1. Giám đốc là người đại diện theo pháp luật của công ty, điều hành hoạt động hàng ngày của công ty theo mục tiêu, kế hoạch và các nghị quyết, quyết định của Hội đồng thành viên phù hợp với Điều lệ công ty; chịu trách nhiệm trước Hội đồng thành viên và trước pháp luật về việc thực hiện các quyền và nhiệm vụ được giao.

2. Giám đốc có nhiệm vụ, quyền hạn quy định tại Điều 70 Luật Doanh nghiệp và điều 26 của Điều lệ công ty

3. Giám đốc thực hiện các nghĩa vụ quy định tại Điều 72 Luật Doanh nghiệp, các nghĩa vụ khác quy định tại Điều lệ công ty và hợp đồng ký với Hội đồng thành viên (nếu có).

4. Trường hợp Giám đốc vắng mặt quá 30 ngày ở Việt Nam thì phải ủy quyền bằng văn bản cho một thành viên trong số các Phó Giám đốc làm người đại diện theo pháp luật của công ty.

### **Điều 25. Tuyển chọn, bổ nhiệm Giám đốc.**

1. Giám đốc do Hội đồng thành viên công ty tuyển chọn, bổ nhiệm, ký hợp đồng. Trong trường hợp chủ sở hữu bổ nhiệm, sẽ do chủ sở hữu ban hành quyết định.

2. Giám đốc được bổ nhiệm hoặc ký hợp đồng với nhiệm kỳ không quá 05 năm. Giám đốc có thể được bổ nhiệm hoặc ký hợp đồng lại.

3. Tiêu chuẩn và điều kiện tuyển chọn Giám đốc:

a) Thường trú tại Việt Nam, có đủ năng lực hành vi dân sự.

b) Có năng lực kinh doanh và tổ chức quản lý công ty; có trình độ đại học; có chuyên môn thuộc lĩnh vực kinh doanh chính của công ty; có ít nhất 3 năm kinh nghiệm tham gia quản lý, điều hành doanh nghiệp thuộc ngành nghề kinh doanh chính của công ty.

c) Có sức khỏe, phẩm chất đạo đức tốt, trung thực, liêm khiết; hiểu biết pháp luật và có ý thức chấp hành pháp luật.

4. Những đối tượng sau đây không được tuyển chọn để bổ nhiệm, ký hợp đồng làm Giám đốc:

a) Người đã từng làm Giám đốc hoặc Tổng Giám đốc công ty Nhà nước nhưng vi phạm kỷ luật đến mức bị cách chức, miễn nhiệm hoặc để công ty lâm vào tình trạng quy định tại điểm e khoản 4 điều 19 của Điều lệ này.

b) Thuộc đối tượng bị cấm đảm nhiệm chức vụ quản lý, điều hành doanh nghiệp theo quy định của pháp luật.

5. Thay thế, miễn nhiệm hoặc chấm dứt hợp đồng với Giám đốc.

Hội đồng thành viên công ty quyết định việc miễn nhiệm hoặc chấm dứt hợp đồng trước thời hạn với Giám đốc. Trong trường hợp chủ sở hữu bổ nhiệm, sẽ do chủ sở hữu ban hành quyết định.

Giám đốc bị miễn nhiệm, chấm dứt hợp đồng trước thời hạn trong các trường hợp sau:

a) Để công ty lâm vào tình trạng quy định tại điểm e khoản 4 điều 19 Điều lệ này.

b) Công ty lâm vào tình trạng phá sản nhưng không đề nghị nộp đơn yêu cầu phá sản theo quy định của pháp luật.

c) Không hoàn thành các nhiệm vụ hoặc chỉ tiêu do chủ sở hữu công ty giao.

d) Không trung thực trong thực thi các quyền hạn hoặc lạm dụng địa vị, quyền hạn để thu lợi cho bản thân hoặc cho người khác; báo cáo không trung thực tình hình tài chính của công ty hai lần trở lên hoặc một lần nhưng sai lệch nghiêm trọng tình hình tài chính của công ty.

đ) Không đề xuất để Hội đồng thành viên công ty ban hành hoặc không tổ chức thực hiện các định mức kinh tế - kỹ thuật, định mức lao động, năng suất lao động, định mức chi phí tài chính và chi phí khác đã được Hội đồng thành viên ban hành; không phổ biến đến tận đối tượng thực hiện định mức, không tổ chức thực hiện các định mức; không tổ chức phân tích, đánh giá sửa đổi, bổ sung các định mức cho phù hợp với thực tế và yêu cầu công tác quản lý.

e) Vi phạm pháp luật đến mức bị truy tố.

f) Bị mất hoặc hạn chế năng lực hành vi dân sự.

g) Xin từ chức.

h) Khi có quyết định điều chuyển hoặc bố trí công việc khác.

## **Điều 26. Quyền hạn, nhiệm vụ và trách nhiệm của Giám đốc.**

### **1. Quyền hạn của Giám đốc.**

a) Quyết định các vấn đề liên quan đến hoạt động kinh doanh hàng ngày của công ty;

b) Quyết định các dự án đầu tư; các hợp đồng mua, bán, vay, cho vay, thuê, cho thuê và các hợp đồng kinh tế khác có giá trị đến 40 % tổng giá trị tài sản được ghi trong báo cáo tài chính của công ty tại thời điểm gần nhất sau khi được sự chấp thuận của Hội đồng thành viên.

c) Quyết định giá mua, giá bán sản phẩm và dịch vụ; đại diện công ty ký kết các hợp đồng nhân danh công ty theo quy định của pháp luật và Điều lệ của công ty trừ trường hợp thuộc thẩm quyền của chủ tịch Hội đồng thành viên công ty.

d) Tuyển dụng lao động.

đ) Quyết định bổ nhiệm, miễn nhiệm, cách chức, khen thưởng, kỷ luật, mức lương và phụ cấp đối với các chức danh:

- Trưởng các phòng nghiệp vụ công ty và các Đội phụ thuộc sau khi có sự phê duyệt của Hội đồng thành viên công ty.

- Phó Trưởng các Đội phụ thuộc theo đề nghị của Trưởng Đội phụ thuộc;

- Phó Trưởng phòng nghiệp vụ và tương đương của công ty.

### **2. Nhiệm vụ của Giám đốc.**

a) Tổ chức thực hiện các quyết định của Hội đồng thành viên.

b) Tổ chức thực hiện kế hoạch kinh doanh và phương án đầu tư của công ty;

c) Ban hành quy chế quản lý nội bộ công ty;

d) Kiến nghị phương án cơ cấu tổ chức công ty.

đ) Trình báo cáo quyết toán tài chính hàng năm lên Hội đồng thành viên.

- e) Kiến nghị phương án sử dụng lợi nhuận hoặc xử lý lỗ trong kinh doanh;
- f) Tổ chức thực hiện các chế độ chính sách của Nhà nước về an toàn, vệ sinh lao động, bảo vệ môi trường, phòng chống cháy nổ, bảo hiểm xã hội, bảo hộ lao động và các chế độ chính sách khác cho người lao động của công ty.
- g) Kiểm tra các Đội phụ thuộc thực hiện các định mức, tiêu chuẩn, đơn giá quy định trong nội bộ công ty.
- h) Đề nghị Hội đồng thành viên công ty bổ nhiệm, miễn nhiệm, cách chức, ký hợp đồng, chấm dứt hợp đồng, khen thưởng, kỷ luật, quyết định mức lương của các Phó Giám đốc, Kế toán trưởng công ty.
- i) Chịu sự kiểm tra, giám sát của Hội đồng thành viên công ty của chủ sở hữu đối với việc thực hiện các quyền hạn, nhiệm vụ theo quy định của pháp luật và điều lệ công ty.
- j) Cung cấp đầy đủ tài liệu theo yêu cầu của Hội đồng thành viên công ty và kiểm soát viên.
- k) Báo cáo Hội đồng thành viên công ty về kết quả hoạt động kinh doanh của công ty theo định kỳ và đột xuất.

### 3. Giám đốc có các quyền và nhiệm vụ sau đây đối với các đơn vị thành viên:

- a) Xây dựng phương án phối hợp kinh doanh giữa các đơn vị thành viên trình Hội đồng thành viên; tổ chức thực hiện kế hoạch phối hợp kinh doanh chung, kế hoạch đầu tư giữa các đơn vị thành viên;
- b) Kiểm tra các đơn vị thành viên thực hiện các định mức, tiêu chuẩn, đơn giá quy định trong nội bộ nhóm công ty;
- c) Đề nghị Hội đồng thành viên quyết định cử người đại diện phân vốn góp của công ty ở doanh nghiệp khác.

### 4. Trách nhiệm của Giám đốc.

- a) Khi công ty không thanh toán đủ các khoản nợ và các nghĩa vụ tài sản khác đến hạn phải trả thì:

- Chịu trách nhiệm cá nhân về thiệt hại xảy ra đối với chủ nợ do không thực hiện nghĩa vụ tại khoản này.

- Kiến nghị biện pháp khắc phục khó khăn về tài chính của công ty với Hội đồng thành viên công ty.

- b) Trường hợp vi phạm điều lệ công ty, quyết định vượt thẩm quyền, lạm dụng quyền hạn gây thiệt hại cho công ty và Nhà nước thì phải chịu trách nhiệm bồi thường thiệt hại do mình gây ra theo quy định của pháp luật.

c) Trường hợp điều hành công ty không đạt chỉ tiêu về kết quả kinh doanh theo thoả thuận hợp đồng với Hội đồng thành viên hoặc chủ sở hữu công ty, hoặc để công ty thua lỗ, mất vốn, không bảo đảm lương tối thiểu cho người lao động, để xảy ra các sai phạm về quản lý vốn, quản lý tài sản, sai phạm về chế độ kế toán, kiểm toán và các chế độ khác do chủ sở hữu công ty quy định thì sẽ bị xử lý theo quy định của pháp luật.

d) Trường hợp triển khai thực hiện các dự án đầu tư không đúng kế hoạch, tiến độ, chất lượng dẫn đến công ty thua lỗ, tùy theo mức độ sẽ bị cách chức hoặc bồi thường thiệt hại theo quy định của pháp luật.

**Điều 27. Phó Giám đốc, Kế toán trưởng, Bộ máy giúp việc và các Đội phụ thuộc.**

Công ty có từ 01 đến 03 Phó Giám đốc và kế toán trưởng.

1. Phó Giám đốc, Kế toán trưởng công ty do Hội đồng thành viên công ty tuyển chọn, bổ nhiệm hoặc ký hợp đồng có thời hạn theo đề nghị của Giám đốc. Thời hạn tối đa là 5 năm và có thể được bổ nhiệm lại hoặc ký tiếp hợp đồng. Trong trường hợp do chủ sở hữu bổ nhiệm, thì sẽ do chủ sở hữu ra quyết định.

2. Phó Giám đốc giúp Giám đốc điều hành công ty theo phân công và ủy quyền của Giám đốc; chịu trách nhiệm trước Giám đốc và trước pháp luật về nhiệm vụ được phân công hoặc ủy quyền. Việc ủy quyền có liên quan đến việc ký hợp đồng kinh tế hoặc liên quan đến việc sử dụng con dấu của công ty đều phải được thực hiện bằng văn bản.

3. Kế toán trưởng có nhiệm vụ tổ chức thực hiện công tác kế toán, tài chính của công ty; giúp Hội đồng thành viên, Giám đốc công ty giám sát tài chính tại công ty theo pháp luật về tài chính, kế toán; chịu trách nhiệm trước Hội đồng thành viên, Giám đốc công ty và trước pháp luật về nhiệm vụ được phân công hoặc ủy quyền. Tiêu chuẩn tuyển chọn Kế toán trưởng được xác định theo quy định của pháp luật.

4. Các phòng chuyên môn, nghiệp vụ có chức năng tham mưu, giúp việc Hội đồng thành viên công ty và Ban Giám đốc công ty trong quản lý, điều hành công việc.

5. Công ty có một số Đội phụ thuộc theo yêu cầu của hoạt động sản xuất kinh doanh của công ty.

6. Nhiệm vụ cụ thể của các Phòng chuyên môn, nghiệp vụ được quy định tại quy chế quản lý nội bộ của công ty.

7. Trong quá trình hoạt động, Giám đốc có quyền đề nghị Hội đồng thành viên công ty thay đổi cơ cấu, biên chế, số lượng và chức năng, nhiệm vụ của các phòng chuyên môn, nghiệp vụ, các Đội phụ thuộc cho phù hợp với yêu cầu hoạt động của công ty và quy định pháp luật. Hội đồng thành viên công ty xem xét, quyết định việc thay thế do Giám đốc đề nghị.

**Điều 28. Kiểm soát viên.**

1. Chủ sở hữu công ty bổ nhiệm từ 01 đến 03 kiểm soát viên với nhiệm kỳ ba năm; số lượng kiểm soát viên tùy thuộc vào quy mô vốn, phạm vi địa bàn và số lượng ngành nghề kinh doanh. Trường hợp bổ nhiệm từ hai kiểm soát viên trở lên thì chủ sở hữu cử một người phụ trách chung để lập kế hoạch công tác, phân công, điều phối công việc của các kiểm soát viên. Kiểm soát viên không đồng thời giữ chức vụ quản lý, điều hành doanh nghiệp hoặc là người có liên quan đến người quản lý, điều hành doanh nghiệp theo quy định tại các điểm a, c và đ khoản 17 Điều 4 Luật Doanh nghiệp.

2. Kiểm soát viên có nhiệm vụ, quyền hạn, trách nhiệm, tiêu chuẩn và điều kiện quy định tại Điều 71 Luật Doanh nghiệp. Kiểm soát viên có quyền sử dụng con dấu của công ty để thực hiện nhiệm vụ do pháp luật và Điều lệ công ty quy định đối với Kiểm soát viên.

**Điều 29. Quan hệ giữa Hội đồng thành viên và Giám đốc trong quản lý, điều hành công ty.**

1. Khi tổ chức thực hiện các Nghị quyết, Quyết định của Hội đồng thành viên, nếu phát hiện vấn đề không có lợi cho công ty thì Giám đốc báo cáo với Hội đồng thành viên để xem xét, điều chỉnh lại Nghị quyết, Quyết định. Hội đồng thành viên phải xem xét đề nghị của Giám đốc. Trường hợp Hội đồng thành viên không điều chỉnh lại Nghị quyết, Quyết định thì Giám đốc vẫn phải thực hiện nhưng được quyền kiến nghị lên chủ sở hữu công ty.

2. Trong thời hạn mười lăm ngày, kể từ ngày kết thúc tháng, quý, năm, Giám đốc phải gửi báo cáo bằng văn bản về tình hình hoạt động và dự kiến phương hướng thực hiện trong kỳ tới của công ty cho Hội đồng thành viên.

3. Chủ tịch Hội đồng thành viên có quyền tham dự hoặc cử đại diện Hội đồng thành viên tham dự các cuộc họp giao ban, cuộc họp chuẩn bị các đề án trình Hội đồng thành viên do Giám đốc chủ trì. Chủ tịch Hội đồng thành viên hoặc người đại diện Hội đồng thành viên có quyền phát biểu ý kiến nhưng không có quyền kết luận cuộc họp.

4. Trường hợp Giám đốc không là thành viên Hội đồng thành viên thì được mời tham dự cuộc họp của Hội đồng thành viên và được quyền phát biểu ý kiến nhưng không có quyền biểu quyết.

**Điều 30. Nghĩa vụ của thành viên Hội đồng thành viên, Giám đốc và Kiểm soát viên.**

1. Thành viên Hội đồng thành viên, Giám đốc và Kiểm soát viên có các nghĩa vụ sau đây:

a) Tuân thủ pháp luật, Điều lệ công ty, quyết định của chủ sở hữu công ty trong việc thực hiện các quyền và nhiệm vụ được giao;

b) Thực hiện các quyền và nhiệm vụ được giao một cách trung thực, cẩn trọng, tốt nhất nhằm bảo đảm lợi ích hợp pháp tối đa của công ty và chủ sở hữu công ty;

c) Trung thành với lợi ích của công ty và chủ sở hữu công ty. Không sử dụng thông tin, bí quyết, cơ hội kinh doanh của công ty, lạm dụng địa vị, chức vụ và tài sản của công ty để tư lợi hoặc phục vụ lợi ích của tổ chức, cá nhân khác;

d) Thông báo kịp thời, đầy đủ và chính xác cho công ty về doanh nghiệp mà họ và người có liên quan của họ làm chủ hoặc có cổ phần, phần vốn góp chi phối. Thông báo này được niêm yết tại trụ sở chính và chi nhánh của công ty;

đ) Các nghĩa vụ khác theo quy định của Luật Doanh nghiệp và Điều lệ công ty.

2. Giám đốc không được tăng lương, trả thưởng khi công ty không có khả năng thanh toán đủ các khoản nợ đến hạn.

**Điều 31. Thù lao, tiền lương và lợi ích khác của thành viên Hội đồng thành viên, Giám đốc, Kiểm soát viên.**

1. Thù lao, tiền lương và lợi ích khác:

a) Chủ sở hữu công ty quyết định mức thù lao, lương và lợi ích khác của thành viên Hội đồng thành viên, Chủ tịch công ty và Kiểm soát viên. Thù lao, tiền lương và lợi ích khác của người quản lý công ty và kiểm soát viên được tính vào chi phí kinh doanh theo quy định của pháp luật thuế thu nhập doanh nghiệp, pháp luật có liên quan và được thể hiện thành mục riêng trong báo cáo tài chính hằng năm của công ty.

b) Các thành viên chuyên trách của Hội đồng thành viên, Kiểm soát viên chuyên trách, Giám đốc, các Phó giám đốc, Kế toán trưởng hưởng chế độ lương theo năm. Các thành viên không chuyên trách của Hội đồng thành viên hưởng thù lao theo công việc, thời gian làm việc. Các thành viên Hội đồng thành viên, Kiểm soát viên, Giám đốc, Phó giám đốc, Kế toán trưởng hưởng chế độ thưởng theo nhiệm kỳ. Mức tiền lương và tiền thưởng tương ứng với kết quả, hiệu quả kinh doanh của công ty và kết quả hoạt động quản lý, điều hành hoặc kiểm soát.

2. Chế độ chi trả tiền lương, tiền thưởng như sau:

a) Hàng tháng, các thành viên chuyên trách của Hội đồng thành viên, Kiểm soát viên chuyên trách, Giám đốc, các Phó giám đốc, Kế toán trưởng được tạm ứng 70% của số tiền lương tạm tính cho tháng đó; số 30% còn lại chỉ được quyết toán và chi trả vào cuối năm. Hàng năm, các thành viên Hội đồng thành viên, Kiểm soát viên, Giám đốc, Phó giám đốc, Kế toán trưởng được tạm ứng 70% tổng số tiền thưởng của năm; số 30% còn lại chỉ được quyết toán và chi trả sau khi kết thúc nhiệm kỳ.

b) Số 30% tiền lương và tiền thưởng còn lại được chi trả cho các đối tượng tương ứng nêu trên căn cứ vào quy chế quản lý tài chính Công ty trách nhiệm hữu hạn một thành viên và quy chế giám sát, đánh giá đối với các thành viên Hội đồng thành viên, Kiểm soát viên, Giám đốc, Phó giám đốc, Kế toán trưởng công ty trách nhiệm hữu hạn một thành viên do Bộ Tài chính ban hành.

Trường hợp kết quả xếp loại doanh nghiệp và kết quả đánh giá về quản lý, điều hành hoặc kiểm soát của Hội đồng thành viên và từng thành viên Hội đồng thành viên, Kiểm soát viên, Giám đốc, Phó giám đốc, Kế toán trưởng không đáp ứng yêu cầu theo quy định tại quy chế quản lý tài chính và quy chế giám sát, đánh giá, thì những thành viên Hội đồng thành viên, Kiểm soát viên, Giám đốc, Phó giám đốc, Kế toán trưởng không đáp ứng yêu cầu sẽ không được quyết toán 30% số tiền lương năm và không được hưởng 30% số tiền thưởng còn lại của nhiệm kỳ.

**Điều 32. Hợp đồng, giao dịch của công ty với những người có liên quan.**

1. Hợp đồng, giao dịch giữa công ty với các đối tượng sau đây phải được Hội đồng thành viên, Giám đốc và Kiểm soát viên công ty xem xét quyết định theo nguyên tắc đa số, mỗi người có một phiếu biểu quyết:

a) Chủ sở hữu công ty và người có liên quan của chủ sở hữu công ty.

- b) Người đại diện theo ủy quyền, Giám đốc và Kiểm soát viên công ty.
- c) Người có liên quan của những người quy định tại điểm b khoản này.
- d) Người quản lý chủ sở hữu công ty, người có thẩm quyền bổ nhiệm những người quản lý đó.

d) Người có liên quan của những người quy định tại điểm d khoản này.

Giám đốc của công ty phải gửi cho Hội đồng thành viên và Kiểm soát viên công ty; đồng thời niêm yết tại trụ sở chính, chi nhánh và văn phòng đại diện của công ty dự thảo hợp đồng hoặc thông báo nội dung giao dịch đó.

2. Hợp đồng, giao dịch quy định tại khoản 1 điều này chỉ được chấp thuận khi có đủ các điều kiện sau:

- a) Các bên ký kết hợp đồng hoặc thực hiện giao dịch là những chủ thể pháp lý độc lập, có quyền, nghĩa vụ, tài sản và lợi ích riêng biệt.
- b) Giá sử dụng trong hợp đồng hoặc giao dịch là giá thị trường tại thời điểm hợp đồng được ký kết hoặc giao dịch được thực hiện.
- c) Chủ sở hữu công ty tuân thủ đúng nghĩa vụ quy định tại khoản 4 Điều 65 Luật Doanh nghiệp.

3. Hợp đồng, giao dịch bị vô hiệu và xử lý theo quy định của pháp luật nếu được giao kết không đúng quy định tại khoản 1 điều này. Người đại diện theo pháp luật của công ty và các bên của hợp đồng phải bồi thường thiệt hại phát sinh, hoàn trả cho công ty các khoản lợi thu được từ việc thực hiện hợp đồng, giao dịch đó.

## **Chương V** **QUẢN LÝ, GIÁM SÁT CỦA CHỦ SỞ HỮU** **ĐỐI VỚI CÔNG TY**

### **Điều 33. Quản lý, giám sát của chủ sở đối với công ty.**

Chủ sở hữu Nhà nước quản lý, giám sát những nội dung sau đây đối với công ty:

1. Về thực hiện mục tiêu, nhiệm vụ và phương hướng hoạt động:

- a) Mục tiêu hoạt động, ngành nghề kinh doanh, chiến lược phát triển, kế hoạch sản xuất kinh doanh, đầu tư, tài chính của công ty;
- b) Danh mục đầu tư, việc đầu tư vào các ngành nghề kinh doanh chính, ngành nghề không liên quan tới ngành nghề kinh doanh chính; những ngành nghề, lĩnh vực, địa bàn, dự án có nguy cơ rủi ro cao;

c) Nhiệm vụ cung ứng các sản phẩm, dịch vụ công ích;

d) Kết quả thực hiện các mục tiêu, nhiệm vụ do chủ sở hữu giao.

2. Về vốn và tài chính:

- a) Việc bảo toàn và phát triển vốn của công ty;
- b) Tình hình đầu tư, nợ và khả năng thanh toán nợ của công ty;
- c) Kết quả hoạt động tài chính, hiệu quả kinh doanh, tỷ suất lợi nhuận trên vốn nhà nước;

d) Tổng quỹ tiền lương thực hiện của công ty; tốc độ tăng tiền lương bình quân so với tốc độ tăng năng suất lao động của công ty;

đ) Tăng hoặc chuyển nhượng một phần vốn điều lệ công ty.

3. Về tổ chức và cán bộ:

a) Việc tổ chức lại, giải thể, phá sản công ty; chuyển đổi hình thức pháp lý của công ty; sửa đổi điều lệ công ty; thay đổi cơ cấu sở hữu của công ty con làm mất quyền chi phối của công ty;

b) Việc bổ nhiệm, miễn nhiệm, cách chức, mục tiêu, nhiệm vụ hoặc hợp đồng quản lý công ty, chế độ lương, thưởng, thực hiện nhiệm vụ và kết quả hoạt động của Hội đồng thành viên, chủ tịch thành viên, Kiểm soát viên; việc bổ nhiệm, miễn nhiệm, cách chức, ký hợp đồng, chế độ lương, thưởng, thực hiện nhiệm vụ và kết quả hoạt động của Giám đốc công ty.

4. Việc chấp hành các quyết định của chủ sở hữu và Điều lệ công ty.

5. Những nội dung khác theo quy định của Luật Doanh nghiệp và pháp luật có liên quan.

**Điều 34. Chế độ thông tin, báo cáo của Hội đồng thành viên và trách nhiệm của chủ sở hữu trong giải quyết kiến nghị của Hội đồng thành viên.**

1. Chế độ thông tin, báo cáo của Hội đồng thành viên với chủ sở hữu:

a) Trong thời hạn ba mươi ngày, kể từ ngày kết thúc năm, chủ tịch Hội đồng thành viên phải gửi báo cáo bằng văn bản về tình hình hoạt động, kết quả kinh doanh quy định tại khoản 14 Điều 20 Nghị định số 25/2010/NĐ-CP ngày 19 tháng 3 năm 2010 của Chính phủ và dự kiến phương hướng thực hiện trong kỳ tới của công ty;

b) Trong thời hạn 5 ngày làm việc, kể từ ngày ra quyết định, chủ tịch Hội đồng thành viên phải gửi báo cáo bằng văn bản về: quyết định của Hội đồng thành viên về cơ cấu tổ chức, quy chế quản lý nội bộ công ty; về thang, bảng lương; đơn giá tiền lương, chế độ trả lương đối với người lao động và cán bộ quản lý, khen thưởng, kỷ luật đối với giám đốc; các vấn đề phải được chủ sở hữu công ty chấp thuận quy định tại Nghị định số 25/2010/NĐ-CP ngày 19 tháng 3 năm 2010 của Chính phủ.

2. Trong thời hạn ba mươi ngày, kể từ ngày nhận được báo cáo của chủ tịch Hội đồng thành viên và các kiến nghị phê duyệt của Hội đồng thành viên quy định tại khoản 11 Điều 20 của điều lệ này, chủ sở hữu phải quyết định bằng văn bản phê duyệt hoặc trả lời công ty.

## Chương VI

### NGUYÊN TẮC SỬ DỤNG LỢI NHUẬN CỦA CÔNG TY

**Điều 35. Lợi nhuận và sử dụng lợi nhuận của công ty.**

1. Lợi nhuận thực hiện trong năm của công ty là tổng của lợi nhuận hoạt động kinh doanh và lợi nhuận hoạt động khác. Lợi nhuận hoạt động kinh doanh bao gồm: Chênh lệch giữa doanh thu từ việc bán sản phẩm, hàng hóa, cung cấp dịch vụ với tổng giá thành toàn bộ sản phẩm, hàng hóa tiêu thụ hoặc chi phí

dịch vụ tiêu thụ trong kỳ; chênh lệch giữa doanh thu từ hoạt động tài chính với chi phí hoạt động tài chính phát sinh trong kỳ. Lợi nhuận hoạt động khác là chênh lệch giữa thu nhập từ hoạt động khác với chi phí hoạt động khác phát sinh trong kỳ.

2. Lợi nhuận thực hiện của công ty sau khi bù đắp lỗ năm trước theo quy định của Luật thuế thu nhập doanh nghiệp và nộp thuế thu nhập doanh nghiệp được phân phối như sau:

- Chia lãi cho các thành viên góp vốn liên doanh liên kết theo quy định của hợp đồng (nếu có);

- Bù đắp lỗ của các năm trước đã hết thời hạn được trừ vào lợi nhuận trước thuế;

- Trích 10% vào quỹ dự phòng tài chính; khi số dư quỹ bằng 25% vốn điều lệ thì không trích nữa;

- Trích lập các quỹ đặc biệt từ lợi nhuận sau thuế theo tỷ lệ đã được Nhà nước quy định đối với công ty đặc thù mà pháp luật quy định phải trích lập;

- Số lợi nhuận còn lại sau khi trừ đi các nội dung quy định nêu trên được phân phối theo tỷ lệ giữa vốn thuộc chủ sở hữu đầu tư tại công ty và vốn công ty tự huy động bình quân trong năm.

a) Lợi nhuận được chia theo vốn thuộc chủ sở hữu đầu tư tại công ty được sử dụng như sau:

- + Đối với công ty chưa được đầu tư đủ vốn điều lệ thì phần lợi nhuận được chia theo vốn thuộc chủ sở hữu đầu tư tại công ty được dùng để đầu tư bổ sung cho đủ mức vốn điều lệ công ty đã được phê duyệt;

- + Đối với công ty có vốn thuộc chủ sở hữu đầu tư tại công ty lớn hơn hoặc bằng mức vốn điều lệ đã được phê duyệt theo quy định thì chủ sở hữu chủ trì phối hợp với Bộ Tài chính có phương án báo cáo Thủ tướng Chính phủ chuyển phần lợi nhuận được chia theo vốn thuộc chủ sở hữu đầu tư tại công ty về quỹ hỗ trợ sắp xếp doanh nghiệp Trung ương;

b) Lợi nhuận được chia theo vốn tự huy động được phân phối như sau:

b.1) Trích tối thiểu 30% vào quỹ đầu tư phát triển công ty.

b.2) Trích quỹ thưởng Ban Quản lý điều hành công ty, cụ thể:

Căn cứ vào xếp loại kết quả hoạt động của Hội đồng thành viên công ty và Ban Giám đốc theo quy định hiện hành, quỹ thưởng Ban quản lý điều hành công ty được trích lập như sau:

- Đối với trường hợp hoàn thành xuất sắc nhiệm vụ thì được trích tối đa 5% lợi nhuận được chia theo vốn tự huy động để lập quỹ thưởng Ban quản lý điều hành công ty; mức trích một năm không vượt quá 500 triệu đồng cho Hội đồng thành viên.

- Đối với trường hợp hoàn thành nhiệm vụ thì được trích tối đa 2,5% lợi nhuận được chia theo vốn tự huy động để lập quỹ thưởng Ban quản lý điều hành công ty; mức trích một năm không vượt quá 250 triệu đồng cho Hội đồng thành viên.

- Đối với trường hợp không hoàn thành nhiệm vụ thì không được trích lập quỹ thưởng Ban quản lý điều hành công ty kể cả trường hợp công ty có lãi.

Riêng đối với công ty đặc thù có vốn thuộc chủ sở hữu đầu tư tại công ty nhiều hơn vốn doanh nghiệp tự huy động hoặc không có vốn tự huy động nên lợi nhuận được chia theo vốn tự huy động không đủ hoặc không có để trích lập quỹ thưởng Ban quản lý điều hành công ty, trường hợp Ban quản lý điều hành công ty hoàn thành và hoàn thành xuất sắc nhiệm vụ thì được trích lập quỹ thưởng Ban quản lý điều hành công ty theo quy định. Trình tự và mức trích theo hướng dẫn của Bộ Tài chính.

b.3) Số lợi nhuận còn lại được phân phối vào quỹ khen thưởng, quỹ phúc lợi theo kết quả phân loại doanh nghiệp, trong đó:

- Công ty xếp loại A được trích tối đa không quá 03 tháng lương thực hiện cho hai quỹ khen thưởng, quỹ phúc lợi;

- Công ty xếp loại B được trích tối đa không quá 1,5 tháng lương thực hiện cho hai quỹ khen thưởng, quỹ phúc lợi;

- Công ty xếp loại C được trích tối đa không quá 01 tháng lương thực hiện cho hai quỹ khen thưởng, quỹ phúc lợi;

- Công ty không thực hiện xếp loại theo quy định thì không được trích lập hai quỹ khen thưởng, quỹ phúc lợi;

Mức trích vào mỗi quỹ do Hội đồng thành viên hoặc chủ tịch công ty quyết định sau khi tham khảo ý kiến của Ban Chấp hành công đoàn công ty.

b.4) Số lợi nhuận còn lại sau khi đã trích đủ quỹ khen thưởng, quỹ phúc lợi theo quy định tại khoản b.3 nêu trên tiếp tục được bổ sung quỹ đầu tư phát triển của công ty.

3. Quỹ đầu tư phát triển được dùng để:

- Bổ sung vốn điều lệ cho công ty.

- Đầu tư hình thành tài sản của công ty.

4. Quỹ dự phòng tài chính được dùng để:

a) Bù đắp những tổn thất, thiệt hại về tài sản, công nợ không đòi được xảy ra trong quá trình kinh doanh;

b) Bù đắp khoản lỗ của công ty theo quyết định của Hội đồng thành viên công ty hoặc chủ sở hữu.

5. Quỹ khen thưởng được dùng để:

a) Thưởng cuối năm hoặc thưởng kỳ trên cơ sở năng suất lao động và thành tích công tác của mỗi cán bộ, công nhân viên trong công ty. Mức thưởng do Giám đốc công ty quyết định sau khi có ý kiến thỏa thuận của Công đoàn công ty.

b) Thưởng đột xuất cho những cá nhân, tập thể trong công ty. Mức thưởng do Giám đốc công ty quyết định.

c) Thường cho những cá nhân và đơn vị ngoài công ty có đóng góp nhiều cho hoạt động kinh doanh, công tác quản lý của công ty. Mức thưởng do Giám đốc công ty quyết định.

6. Quỹ phúc lợi được dùng để:

a) Đầu tư xây dựng hoặc sửa chữa các công trình phúc lợi của công ty;

b) Chi cho các hoạt động phúc lợi công cộng của tập thể công nhân viên trong công ty, phúc lợi xã hội;

c) Góp một phần vốn để đầu tư xây dựng các công trình phúc lợi chung trong ngành, hoặc với các đơn vị khác theo hợp đồng;

d) Sử dụng một phần quỹ phúc lợi để trợ cấp khó khăn, đột xuất cho những người lao động kể cả những trường hợp về hưu, về mất sức, lâm vào hoàn cảnh khó khăn, không nơi nương tựa hoặc làm công tác từ thiện xã hội.

Việc sử dụng quỹ phúc lợi do Hội đồng thành viên công ty quyết định sau khi tham khảo ý kiến của công đoàn công ty.

7. Quỹ thưởng Ban quản lý điều hành công ty được sử dụng để thưởng cho Hội đồng thành viên công ty, Ban Giám đốc công ty. Mức thưởng do chủ sở hữu quyết định gắn với hiệu quả hoạt động kinh doanh của công ty, trên cơ sở đề nghị của chủ tịch Hội đồng thành viên công ty.

8. Quỹ phát triển khoa học và công nghệ của công ty thực hiện theo quy định tại Quyết định số 36/2007/QĐ-BTC ngày 16 tháng năm 2007 của Bộ Tài chính về việc ban hành Quy chế tổ chức và hoạt động của quỹ phát triển khoa học và công nghệ của tổ chức, cá nhân và doanh nghiệp.

9. Việc sử dụng các quỹ nói trên phải thực hiện công khai theo quy chế dân chủ ở cơ sở và qui định của nhà nước. Công ty chỉ được chi các quỹ khen thưởng, phúc lợi, quỹ thưởng Ban Quản lý điều hành công ty sau khi thanh toán đủ các khoản nợ và các nghĩa vụ tài sản khác đến hạn phải trả.

10. Việc phân phối lợi nhuận và sử dụng các quỹ thực hiện theo hướng dẫn của Bộ Tài Chính.

## Chương VII CƠ CHẾ HOẠT ĐỘNG TÀI CHÍNH

**Điều 36. Quản lý vốn, tài sản, doanh thu, chi phí, giá thành của công ty.**

Quản lý vốn, tài sản, doanh thu, chi phí, giá thành theo quy định của Chính phủ và hướng dẫn của Bộ Tài chính.

**Điều 37. Kế hoạch tài chính, kế toán, kiểm toán.**

1. Năm tài chính của công ty bắt đầu từ ngày 01 tháng 01 và kết thúc vào ngày 31 tháng 12 dương lịch hàng năm. Năm tài chính đầu tiên của công ty bắt đầu từ ngày được cấp Giấy Chứng nhận đăng ký kinh doanh đến ngày 31 tháng 12 của năm đó.

## 2. Kế hoạch tài chính:

- Căn cứ vào định hướng chiến lược, quy hoạch phát triển sản xuất kinh doanh của doanh nghiệp đã được chủ sở hữu phê duyệt, công ty xây dựng kế hoạch sản xuất kinh doanh, kế hoạch tài chính dài hạn phù hợp với kế hoạch định hướng của công ty đã được chủ sở hữu quyết định.

- Hàng năm, căn cứ vào kế hoạch sản xuất kinh doanh dài hạn, căn cứ vào năng lực của công ty và nhu cầu thị trường, công ty xây dựng kế hoạch sản xuất kinh doanh năm tiếp theo trình Hội đồng thành viên quyết định.

- Căn cứ kế hoạch sản xuất kinh doanh được Hội đồng thành viên công ty quyết định, công ty thực hiện việc đánh giá tình hình sản xuất kinh doanh của năm báo cáo và lập kế hoạch tài chính cho năm kế tiếp (theo mẫu hướng dẫn của Bộ Tài chính) gửi Ủy ban nhân dân Thành phố và Sở Tài chính trước ngày 31 tháng 7 hàng năm.

- Sau khi nhận được kế hoạch tài chính của công ty, chủ sở hữu phối hợp với Sở Tài chính rà soát lại kế hoạch tài chính do công ty lập. Từ đó có ý kiến để công ty hoàn chỉnh kế hoạch tài chính. Kế hoạch tài chính sau khi hoàn chỉnh là kế hoạch chính thức làm cơ sở cho chủ sở hữu và Sở Tài chính giám sát đánh giá quản lý điều hành hoạt động kinh doanh của công ty.

3. Cuối kỳ kế toán (quý, năm), công ty phải lập, trình bày và gửi các báo cáo tài chính và báo cáo thống kê theo quy định của pháp luật. Hội đồng thành viên chịu trách nhiệm về tính chính xác, trung thực của các báo cáo này.

Công ty phải thực hiện kiểm toán báo cáo tài chính năm theo quy định của pháp luật.

Ngoài ra, công ty có trách nhiệm lập và gửi các báo cáo khác theo quy định của pháp luật.

4. Công ty phải tổ chức thực hiện công tác kế toán, thống kê theo quy định của pháp luật. Chịu sự thanh tra, kiểm tra, giám sát của cơ quan tài chính có thẩm quyền đối với công tác tài chính của công ty theo quy định của pháp luật.

5. Công ty thực hiện công khai tài chính theo quy chế dân chủ ở cơ sở và quy định của Nhà nước.

6. Các nội dung khác theo hướng dẫn của Bộ Tài chính.

## Chương VIII

### QUẢN LÝ VỐN CỦA CÔNG TY Ở DOANH NGHIỆP KHÁC

#### Điều 38. Các hình thức đầu tư vào doanh nghiệp khác.

1. Trong quá trình hoạt động tùy theo nhu cầu hoạt động kinh doanh, công ty có thể đầu tư vốn vào các doanh nghiệp khác.

2. Các hình thức đầu tư vào các doanh nghiệp khác:

a) Góp vốn liên doanh.

b) Góp vốn thành lập công ty trách nhiệm hữu hạn.

- c) Góp vốn thành lập công ty cổ phần, mua cổ phần của doanh nghiệp khác.
- d) Các hình thức đầu tư khác theo quy định của pháp luật.

**Điều 39. Vốn của công ty đầu tư ở các doanh nghiệp khác .**

1. Vốn của công ty đầu tư ở các doanh nghiệp khác bao gồm:
  - a) Vốn bằng tiền, giá trị tài sản thuộc sở hữu công ty được công ty góp vào doanh nghiệp khác.
  - b) Vốn do công ty vay để đầu tư.
  - c) Lợi tức từ vốn góp của công ty ở doanh nghiệp khác.
  - d) Các loại vốn khác.

2. Thẩm quyền quyết định góp vốn của công ty vào doanh nghiệp khác do Hội đồng thành viên công ty quyết định hoặc trình chủ sở hữu công ty quyết định theo thẩm quyền quy định tại Điều lệ này.

**Điều 40. Người đại diện phần vốn góp của công ty tại doanh nghiệp khác.**

1. Hội đồng thành viên hoặc chủ sở hữu công ty quyết định cử, miễn nhiệm, thay thế người đại diện quản lý phần vốn của công ty tại doanh nghiệp khác theo thẩm quyền quy định tại Điều lệ này.

2. Người đại diện phần vốn góp của công ty tại doanh nghiệp khác có quyền và nghĩa vụ sau:

- a) Thực hiện nhiệm vụ, quyền hạn của cổ đông, thành viên góp vốn, bên liên doanh ở doanh nghiệp có vốn góp của công ty.
- b) Sử dụng quyền chi phối của công ty để định hướng doanh nghiệp theo mục tiêu của công ty.
- c) Tham gia ứng cử hoặc đề cử vào bộ máy quản lý, điều hành của doanh nghiệp nhận vốn góp theo quy định của Điều lệ doanh nghiệp đó.
- d) Theo dõi giám sát tình hình hoạt động kinh doanh của doanh nghiệp có vốn của công ty.

đ) Chịu trách nhiệm trước Hội đồng thành viên và chủ sở hữu công ty về hiệu quả sử dụng vốn góp của công ty ở các doanh nghiệp khác.

3. Các nội dung khác theo quy định của Chính phủ và hướng dẫn của Bộ Tài chính.

**Chương IX**

**NGƯỜI LAO ĐỘNG THAM GIA QUẢN LÝ TRONG CÔNG TY**

**Điều 41. Hình thức tham gia quản lý công ty của người lao động.**

1. Người lao động tham gia quản lý công ty thông qua các hình thức và tổ chức sau:

- a) Hội nghị người lao động trong công ty.
- b) Tổ chức Công đoàn công ty.

c) Ban thanh tra nhân dân công ty.

d) Thực hiện quyền kiến nghị, khiếu nại, tố cáo theo quy định của pháp luật.

2. Người lao động có quyền tham gia thảo luận, góp ý kiến trước khi cấp có thẩm quyền quyết định các vấn đề sau:

a) Phương hướng, nhiệm vụ, biện pháp phát triển sản xuất kinh doanh của công ty.

b) Các nội quy, Quy chế của công ty liên quan trực tiếp đến quyền lợi và nghĩa vụ của người lao động.

c) Các biện pháp bảo hộ lao động; cải thiện điều kiện làm việc, đời sống vật chất và tinh thần, vệ sinh môi trường; đào tạo và đào tạo lại người lao động của công ty.

d) Bỏ phiếu thăm dò tín nhiệm đối với các chức danh trong Hội đồng thành viên công ty, Ban Giám đốc khi có yêu cầu.

3. Thông qua Hội nghị người lao động trong công ty, người lao động có quyền thảo luận và biểu quyết các vấn đề sau:

a) Nội dung hoặc bổ sung, sửa đổi nội dung thỏa ước Lao động tập thể để người đại diện tập thể lao động thương lượng và ký kết với Người sử dụng lao động.

b) Quy chế sử dụng các quỹ phúc lợi, khen thưởng và các chỉ tiêu kế hoạch của công ty có liên quan trực tiếp đến quyền lợi và nghĩa vụ của người Lao động theo quy định của pháp luật.

c) Bầu ban thanh tra nhân dân công ty.

d) Các vấn đề khác theo quy định của pháp luật và Điều lệ này.

## **Chương X** **ĐƠN VỊ PHỤ THUỘC**

### **Điều 42. Các Đội phụ thuộc công ty.**

Công ty có các Đội phụ thuộc là: Đội Công trình đô thị, Đội Thoát nước, Đội Cây xanh, Đội Quản lý nhà, các Đội Xây dựng; tùy tình hình thực tế công ty có thể thành lập thêm một số Đội phụ thuộc để thực hiện các hoạt động sản xuất kinh doanh trong phạm vi ngành, nghề kinh doanh của công ty.

### **Điều 43. Quan hệ giữa công ty với các Đội phụ thuộc.**

Các Đội phụ thuộc của công ty thực hiện hoạt động theo sự phân công giao việc của công ty. Giám đốc công ty xây dựng và phê duyệt quy chế quản lý của công ty đối với các Đội phụ thuộc.

## **Chương XI** **LAO ĐỘNG VÀ TIỀN LƯƠNG**

### **Điều 44. Quan hệ lao động trong công ty.**

1. Quan hệ lao động giữa công ty và người lao động thực hiện theo các quy định của pháp luật về lao động.

2. Người lao động trong công ty được tuyển dụng công khai dưới hình thức hợp đồng lao động, việc tuyển dụng, sử dụng người lao động phải đảm bảo quyền và lợi ích của người lao động được thực hiện theo các quy định của pháp luật về lao động.

**Điều 45. Tiền lương, tiền thưởng và phúc lợi của người lao động.**

Tiền lương, tiền thưởng và phúc lợi của người lao động do công ty quyết định trên cơ sở khả năng, trình độ chuyên môn và các điều kiện thỏa thuận trong hợp đồng lao động theo các quy định về pháp luật lao động và thực hiện theo các Thỏa ước lao động tập thể và các pháp luật liên quan.

**Điều 46. Thỏa ước lao động tập thể.**

Trên cơ sở thương lượng tập thể và tự nguyện, người sử dụng lao động và người đại diện tập thể lao động trong công ty ký Thỏa ước lao động tập thể về những nội dung chủ yếu: thời gian lao động và nghỉ ngơi, điều kiện làm việc, bảo hộ lao động, bảo hiểm y tế, an toàn lao động, bảo hiểm xã hội, phúc lợi tập thể, giải quyết tranh chấp lao động (nếu có) và các thỏa thuận khác phù hợp với quy định của pháp luật về lao động.

## Chương XII SỔ SÁCH VÀ HỒ SƠ CỦA CÔNG TY

**Điều 47. Sổ sách, hồ sơ của công ty và quyền tiếp cận.**

1. Định kỳ tháng, quý, năm, Hội đồng thành viên, Giám đốc công ty có trách nhiệm gửi cho chủ sở hữu công ty các báo cáo và tài liệu theo hệ thống biểu mẫu báo cáo tài chính và thống kê định kỳ. Trường hợp đột xuất, chủ sở hữu công ty có quyền yêu cầu Hội đồng thành viên, Giám đốc công ty cung cấp bất kỳ hồ sơ, tài liệu nào liên quan đến việc tổ chức thực hiện quyền của chủ sở hữu công ty quy định tại Điều lệ này.

2. Giám đốc công ty chịu trách nhiệm tổ chức chuẩn bị và báo cáo để Hội đồng thành viên công ty cung cấp hồ sơ, tài liệu theo yêu cầu của chủ sở hữu. Hội đồng thành viên công ty có quyền yêu cầu Giám đốc, Phó Giám đốc, Kế toán trưởng và các cán bộ quản lý của công ty cung cấp mọi hồ sơ, tài liệu liên quan đến tổ chức, thực hiện chức năng, nhiệm vụ của Hội đồng thành viên công ty.

3. Giám đốc công ty chịu trách nhiệm tổ chức việc lưu giữ và bảo mật hồ sơ, tài liệu của công ty theo quy định của pháp luật và Điều lệ này.

4. Công ty phải lưu giữ các tài liệu sau đây:

a) Điều lệ công ty, các văn bản sửa đổi, bổ sung Điều lệ; quy chế quản lý tài chính và các quy chế quản lý khác của công ty.

b) Giấy chứng nhận đăng ký kinh doanh, giấy chứng nhận đăng ký chất lượng sản phẩm, văn bằng bảo hộ quyền sở hữu công nghiệp; các giấy phép và giấy chứng nhận khác.

c) Tài liệu, giấy tờ xác nhận quyền sở hữu tài sản của công ty.

d) Sổ kế toán, chứng từ kế toán, báo cáo tài chính hàng năm.

đ) Các hợp đồng kinh tế đã được ký kết, các dự án đã được phê duyệt, các quyết định đã được thông qua.

e) Các tài liệu khác theo quy định của pháp luật.

#### **Điều 48. Công khai thông tin.**

1. Giám đốc là người thực hiện các quy định của pháp luật và Điều lệ công ty về công khai thông tin và chịu trách nhiệm về việc thực hiện các quy định này. Bộ phận lưu giữ hồ sơ, tài liệu của công ty chỉ được cung cấp thông tin ra bên ngoài theo quyết định của Giám đốc hoặc người đại diện được Giám đốc ủy quyền.

2. Biểu mẫu, nội dung và nơi gửi thông tin thực hiện theo các quy định của pháp luật.

3. Trường hợp có yêu cầu thanh tra, kiểm tra của các cơ quan quản lý Nhà nước có thẩm quyền, Giám đốc là người chịu trách nhiệm trong việc tổ chức cung cấp thông tin theo đúng quy định pháp luật về thanh tra, kiểm tra.

#### **Điều 49. Con dấu.**

1. Công ty có con dấu riêng được khắc theo mẫu quy định của Bộ công an, con dấu của công ty phải được đăng ký với cơ quan có thẩm quyền.

2. Con dấu là tài sản của công ty. Người đại diện theo pháp luật của công ty chịu trách nhiệm quản lý, sử dụng con dấu theo quy định của pháp luật.

### **Chương XIII**

## **THÀNH LẬP, CHUYỂN ĐỔI, GIẢI THỂ, PHÁ SẢN VÀ GIẢI QUYẾT TRANH CHẤP, TỔ TỤNG**

#### **Điều 50. Thành lập.**

1. Công ty trách nhiệm hữu hạn một thành viên Dịch vụ công ích Quận 7 được chuyển đổi từ Công ty Dịch vụ công ích Quận 7.

2. Mọi chi phí liên quan đến việc chuyển đổi được hạch toán giảm vốn chủ sở hữu của công ty trách nhiệm hữu hạn.

#### **Điều 51. Giải thể.**

1. Công ty có thể xem xét giải thể trong các trường hợp sau:

- Kết thúc thời hạn hoạt động đã ghi trong điều lệ mà không có quyết định gia hạn.

- Theo quyết định của chủ sở hữu công ty.

- Bị thu hồi giấy chứng nhận đăng ký kinh doanh.

2. Công ty chỉ được giải thể khi đảm bảo thanh toán hết các khoản nợ và nghĩa vụ tài sản khác. Trình tự, thủ tục giải thể được thực hiện theo quy định tại Điều 158 Luật Doanh nghiệp và các văn bản pháp luật hiện hành.

### **Điều 52. Thủ tục thanh lý tài sản công ty khi giải thể.**

1. Khi giải thể, chủ sở hữu công ty cùng Chủ tịch Hội đồng thành viên công ty thành lập Hội đồng thanh lý tài sản công ty để xác định và định giá theo giá thị trường toàn bộ những tài sản thuộc quyền sở hữu hợp pháp của công ty gồm: tài sản cố định, tài sản lưu động, công trình xây dựng dở dang, các khoản vốn góp liên doanh, liên kết và các khoản phải thu... và tổ chức thanh lý những tài sản này theo quy định. Mọi tài sản của công ty khi giải thể được chuyển giao cho các đơn vị, cá nhân (trừ nợ hoặc bán) theo giá có lợi nhất cho công ty.

2. Việc sử dụng tài sản công ty để trả nợ hay bán, phương thức bán, giá bán do chủ tịch Hội đồng thành viên công ty quyết định và phải được chủ sở hữu công ty chấp thuận, trên cơ sở phù hợp với quy định pháp luật hiện hành.

3. Tất cả tiền thu được đều thuộc tài sản công ty sau khi đã chi trả hết các khoản: chi phí thanh lý (nếu có), các khoản nợ, trả lương người lao động... phần còn lại được trả cho chủ sở hữu công ty.

### **Điều 53. Chuyển đổi công ty.**

1. Trường hợp chủ sở hữu công ty chuyển một phần vốn điều lệ cho tổ chức, cá nhân khác thì trong thời hạn mười lăm ngày kể từ ngày chuyển nhượng, chủ sở hữu công ty và người nhận chuyển nhượng phải đăng ký việc thay đổi với cơ quan đăng ký kinh doanh.

2. Trường hợp chủ sở hữu công ty chuyển toàn bộ vốn điều lệ cho tổ chức, cá nhân khác thì trong thời hạn mười lăm ngày kể từ ngày hoàn thành thủ tục chuyển nhượng, chủ sở hữu công ty phải yêu cầu cơ quan đăng ký kinh doanh xoá tên công ty trong sổ đăng ký kinh doanh và người nhận chuyển nhượng phải đăng ký kinh doanh lại theo quy định của Luật Doanh nghiệp. Người nhận chuyển nhượng tiếp nhận tất cả các nghĩa vụ, được hưởng tất cả các quyền và lợi ích hợp pháp của công ty, trừ trường hợp chủ sở hữu công ty và người nhận chuyển nhượng có thoả thuận khác.

3. Việc chia, tách, hợp nhất, sáp nhập, phá sản công ty được thực hiện theo quy định của Luật Doanh nghiệp và các văn bản pháp luật khác có liên quan.

### **Điều 54. Tranh chấp, tố tụng.**

1. Việc tranh chấp giữa công ty với các bên liên quan trước hết do các bên liên quan thoả thuận giải quyết trên cơ sở vận dụng các quy định trong điều lệ này và quy định của Luật Doanh nghiệp và các văn bản pháp luật khác có liên quan.

2. Trường hợp không thể tự giải quyết được thì đưa đến cơ quan Tòa án có thẩm quyền xử lý.

3. Trường hợp phát sinh tranh chấp nội bộ, công ty báo cáo đề xuất xin ý kiến xử lý của chủ sở hữu.

### **Điều 55. Phá sản công ty.**

Công ty không có khả năng thanh toán được các khoản nợ đến hạn khi chủ nợ có yêu cầu thì coi như là lâm vào tình trạng phá sản. Việc phá sản doanh nghiệp được thực hiện theo quy định của pháp luật về Luật phá sản.

**Chương XIV**  
**ĐIỀU KHOẢN THI HÀNH**

**Điều 56. Hiệu lực của Điều lệ.**

1. Điều lệ này có hiệu lực thi hành kể từ ngày được chủ sở hữu công ty là Ủy ban nhân dân thành phố ký quyết định ban hành.
2. Đối với các vấn đề liên quan đến hoạt động của công ty không nêu tại Điều lệ này sẽ được áp dụng theo quy định của pháp luật có liên quan.
3. Trong trường hợp có những quy định của pháp luật có liên quan đến hoạt động của công ty chưa được đề cập trong Điều lệ này hoặc trong trường hợp có những quy định mới của pháp luật khác với những điều khoản trong Điều lệ này thì những quy định của pháp luật đó đương nhiên được áp dụng và điều chỉnh hoạt động của công ty.
4. Điều lệ này có thể được sửa đổi, bổ sung cho phù hợp với tình hình thực tế của công ty hoặc phù hợp với những thay đổi của các văn bản pháp luật có liên quan do chủ tịch Hội đồng thành viên công ty đề nghị, chủ sở hữu công ty xem xét quyết định./.

**ỦY BAN NHÂN DÂN THÀNH PHỐ**